

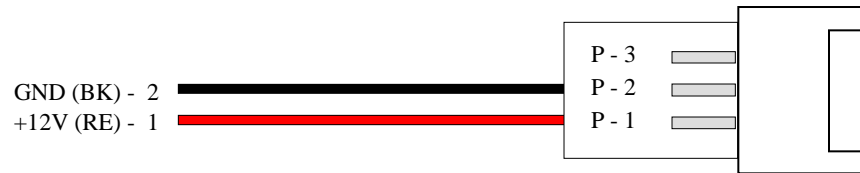
Installatie Handleiding voor AC-5000 V1.0

Vingerafdruk Identificatie Terminal

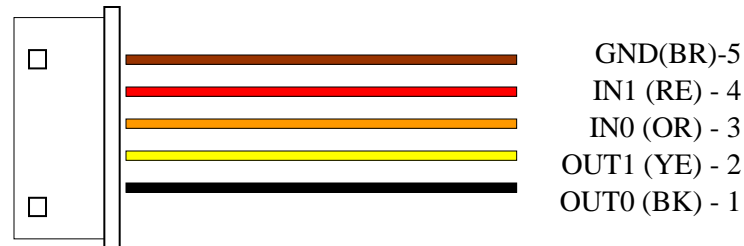


Apr.,05.2011
R&D Center
Union Community Co., Ltd.

1. De Omschrijving van de Externe Kabels



Voeding Adapter Kabel

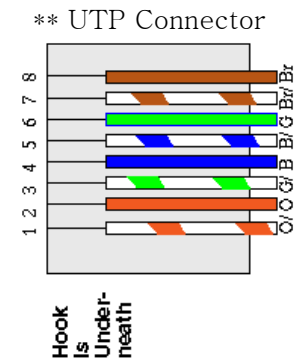
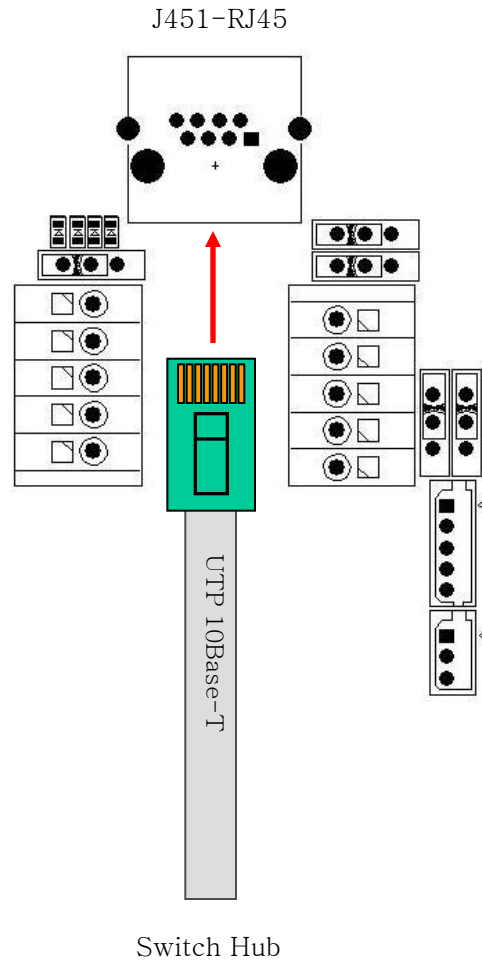


Wiegand Kabel (5P)

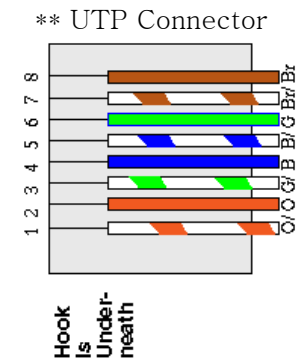
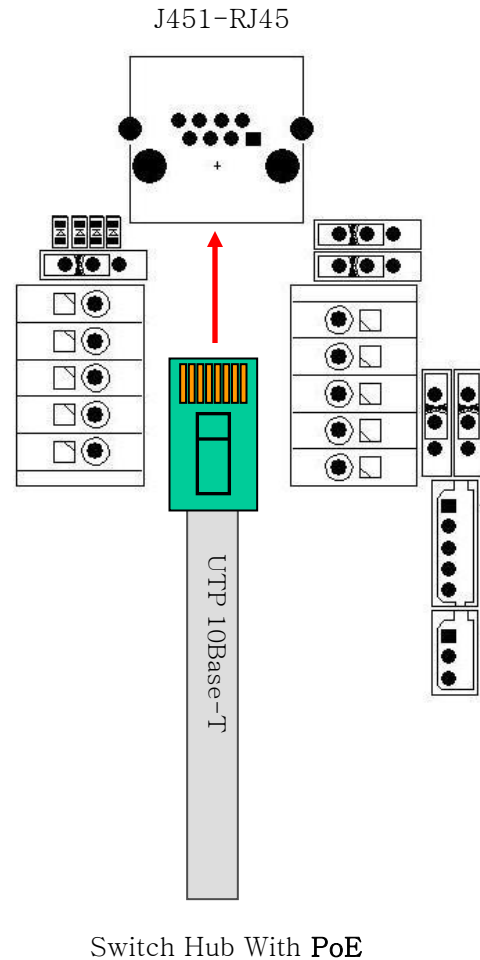


RS232 Kabel (3P)

2-1. Ethernet (LAN) Kabel Verbinden

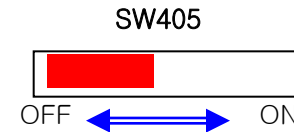
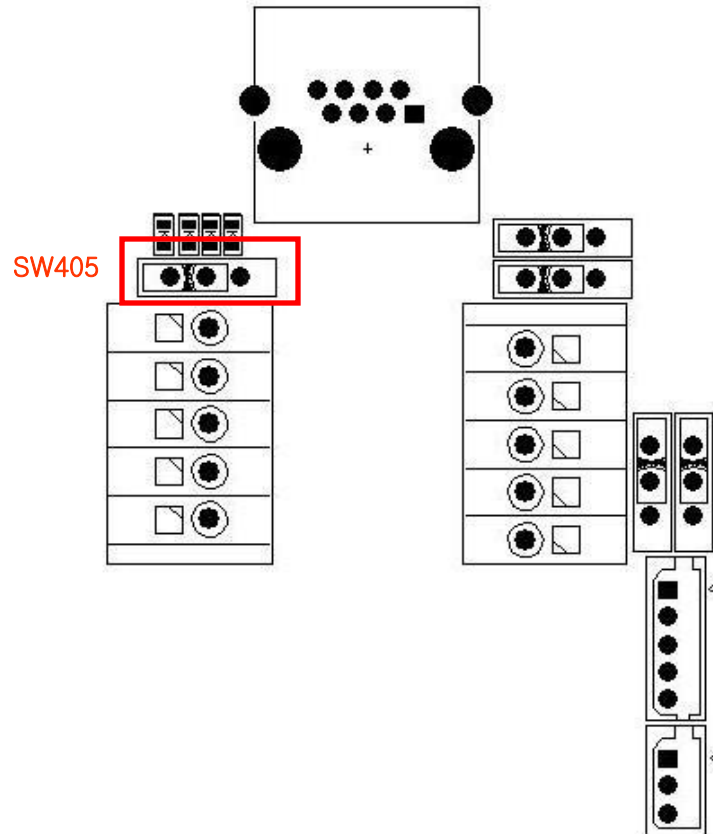


2-2. Ethernet (LAN) Kabel Voor PoE Verbinden



- Bij gebruik van PoE, kan geen elektrisch slot gebruikt worden.
- Bij het verbinden van een elektrisch slot, moet je een 12V voeding adapter gebruiken.
- Maar je kan alleen PoE gebruiken bij 7.3, 8.1, 8.2 & 11 Type (geen bekrachtigd

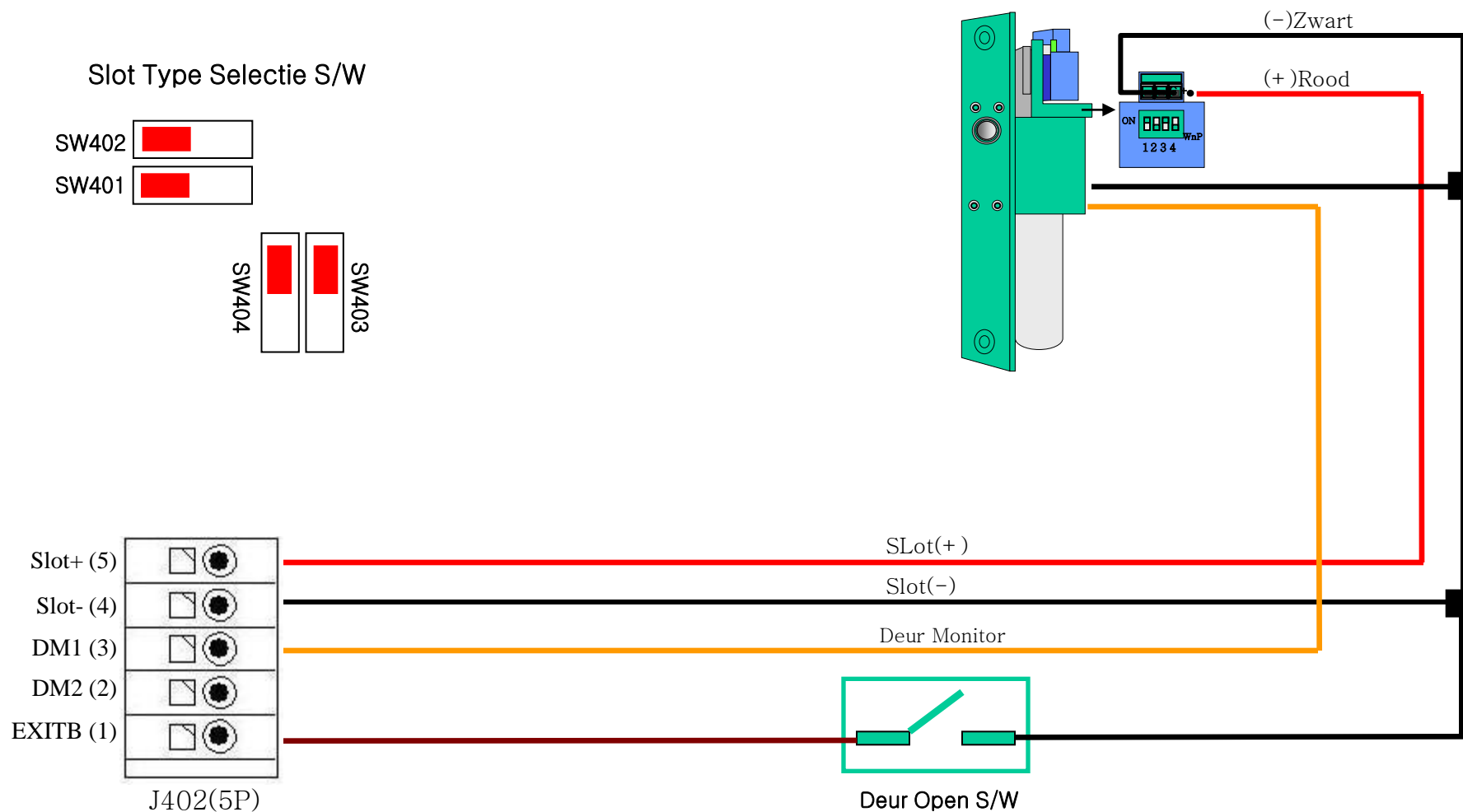
3. Instellen Van De Eindelusweerstand Voor RS485



- * Default Instelling is off.
- * ON: 120 Ohm Weerstand is aangesloten tussen 485A and 485B

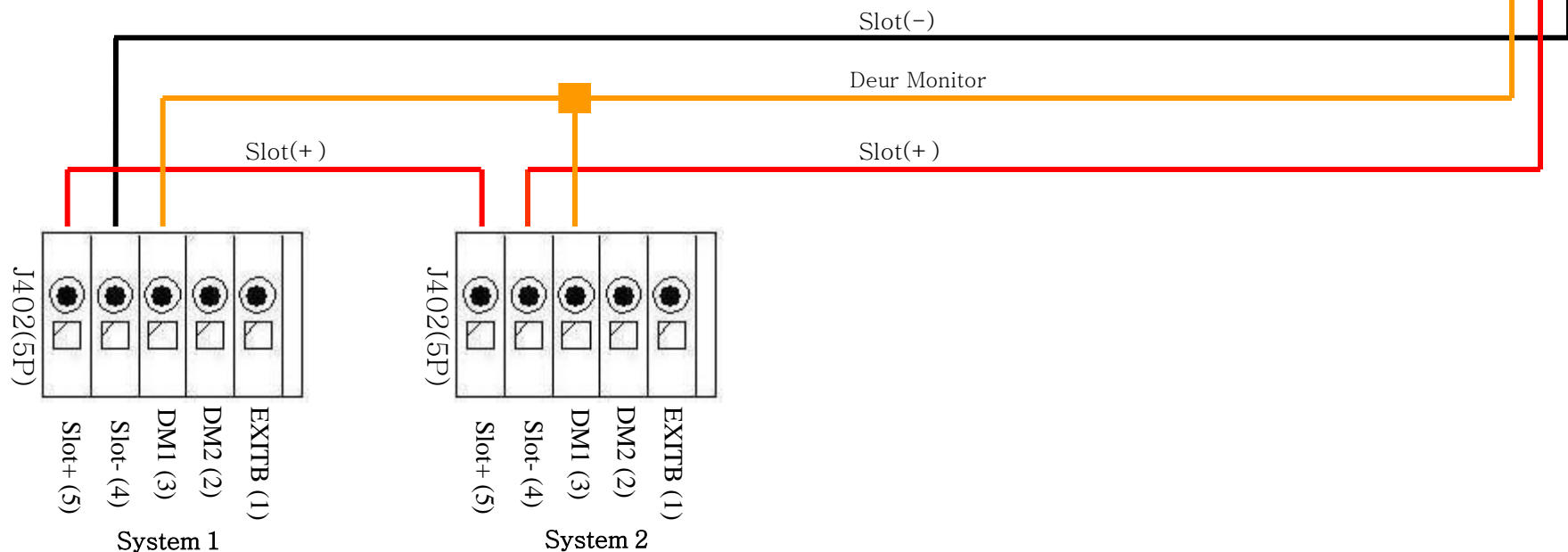
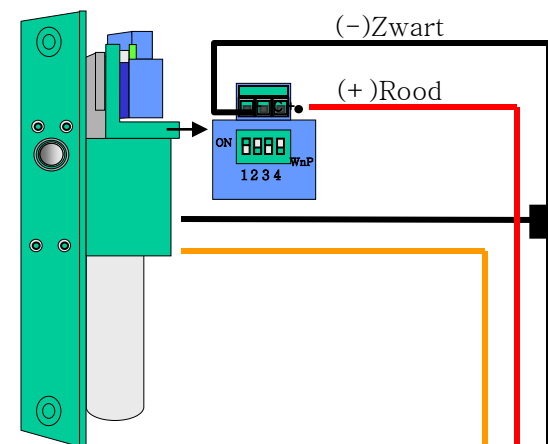
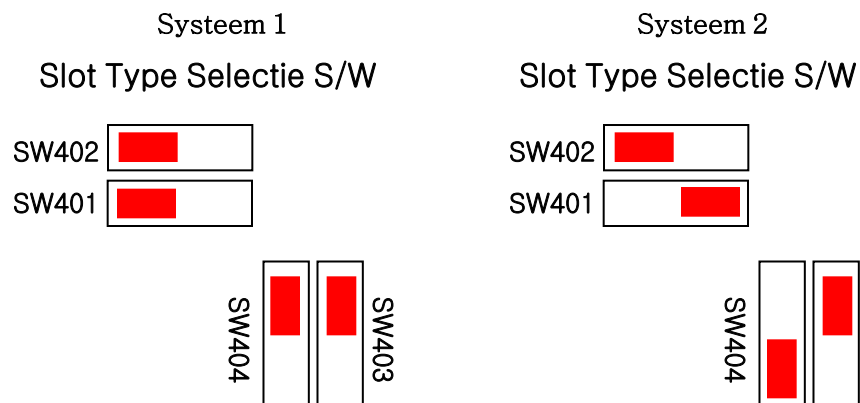
4. Dead-Bolt Type Deur Slot (Fail Safe) Verbinden

4.1. Verbind Een Slot met Een Systeem



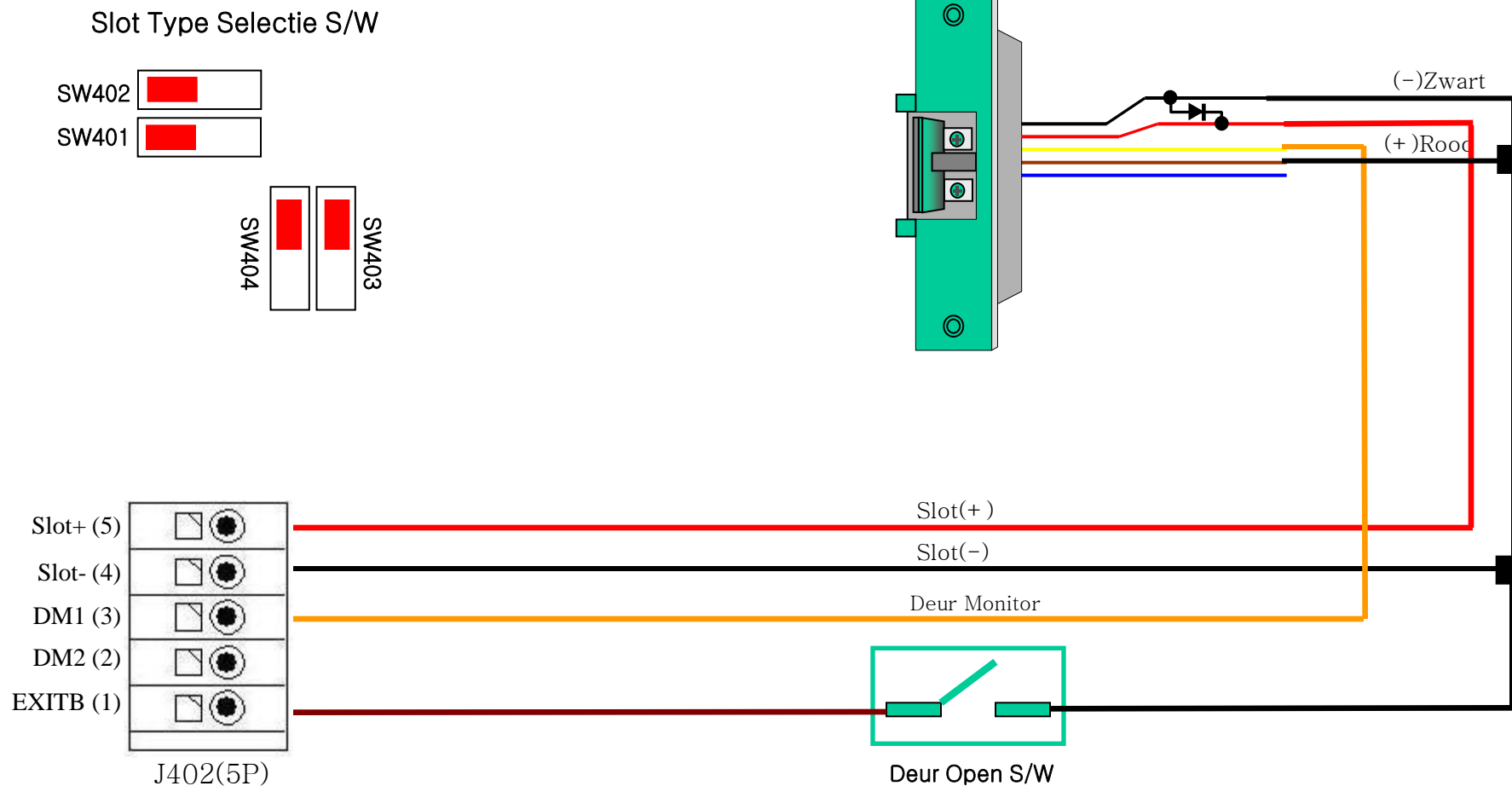
4. Dead-Bolt Type Deur Slot (Fail Safe) Verbinden

4.2. Verbind Een Slot met Twee Systemen



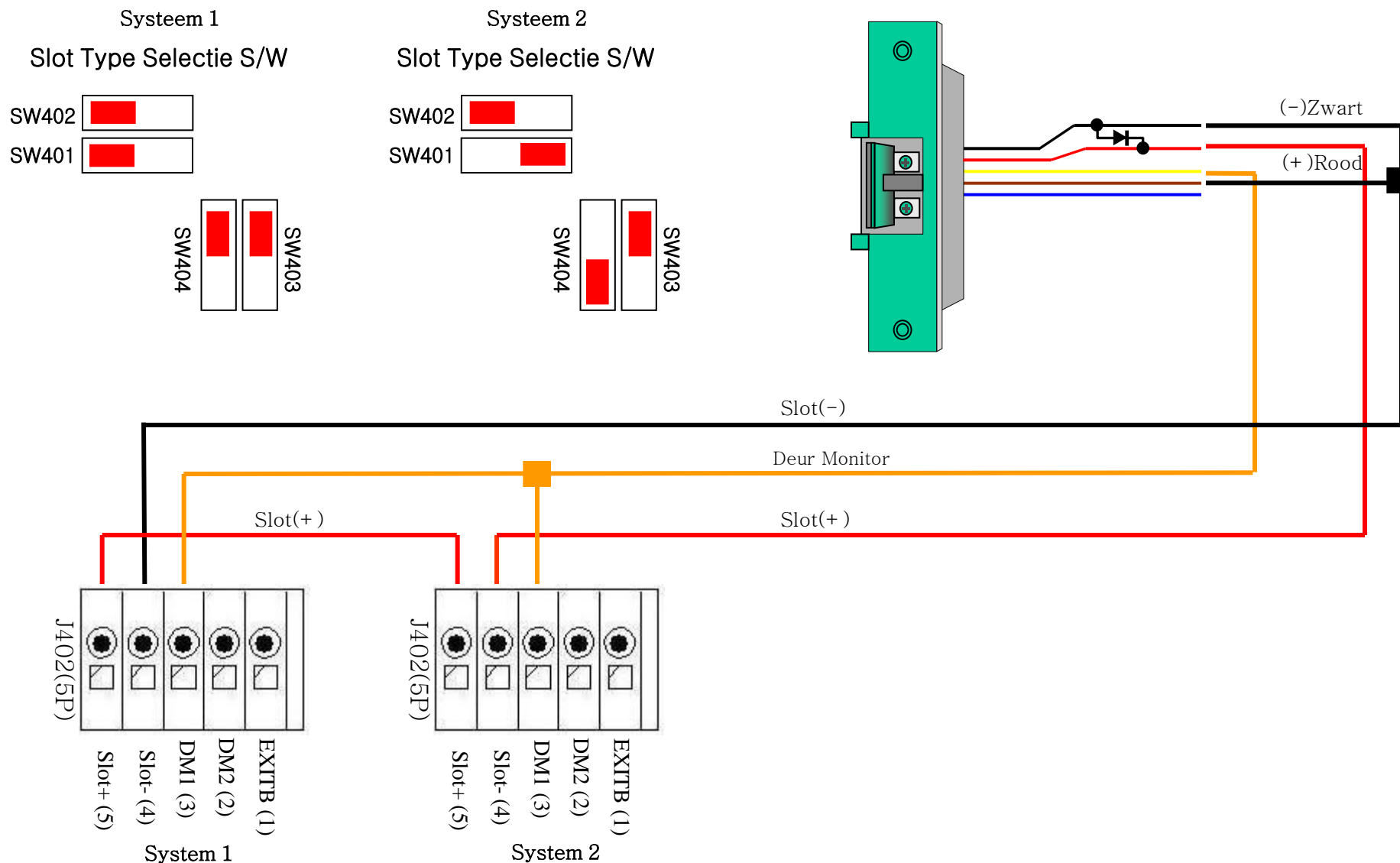
5. Strike Type Deur Slot (Fail Safe) Verbinden

5.1. Verbind Een Slot met Een Systeem



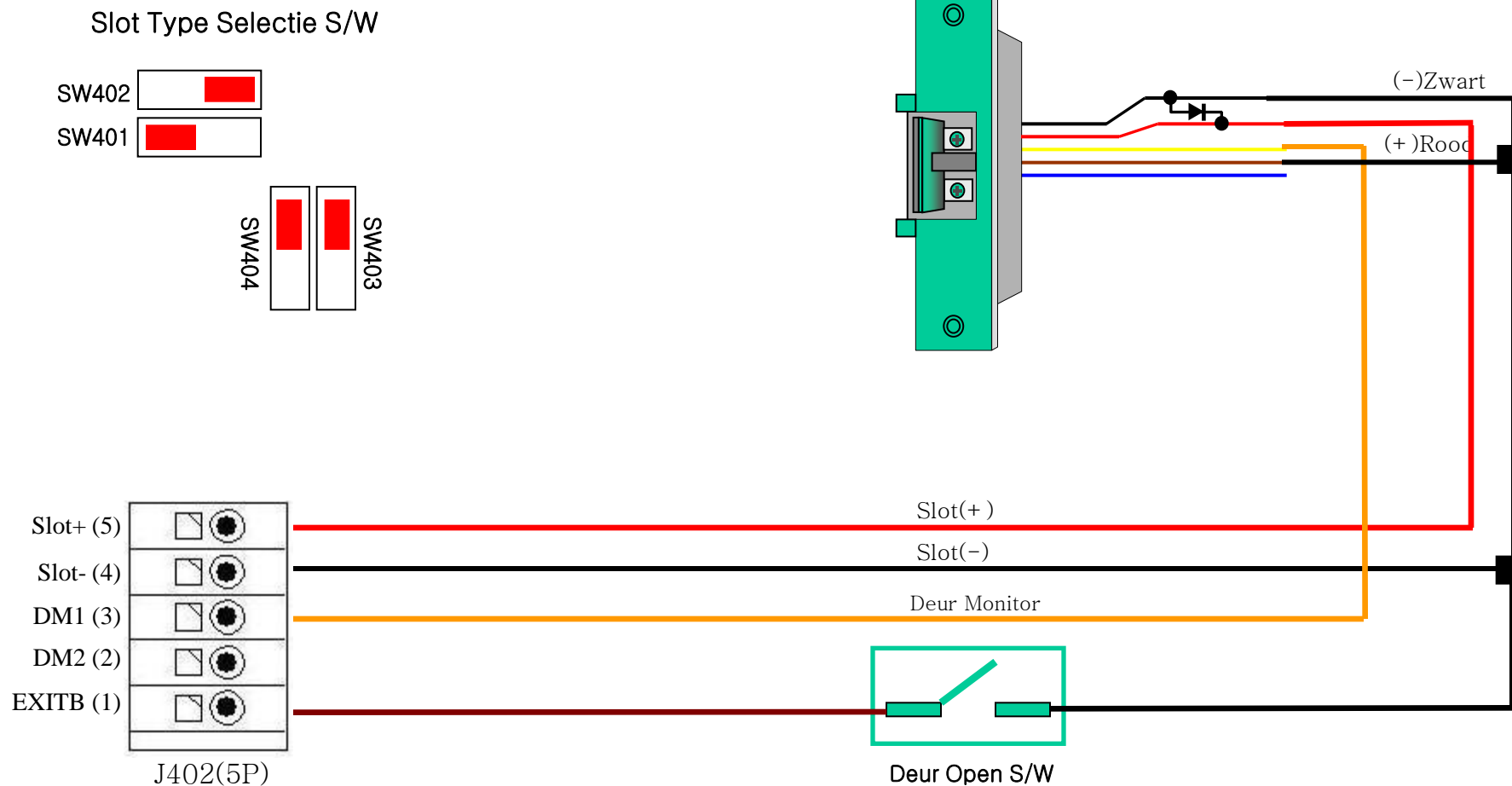
5. Strike Type Deur Slot (Fail Safe) Verbinden

5.2. Verbind Een Slot met Twee Systemen



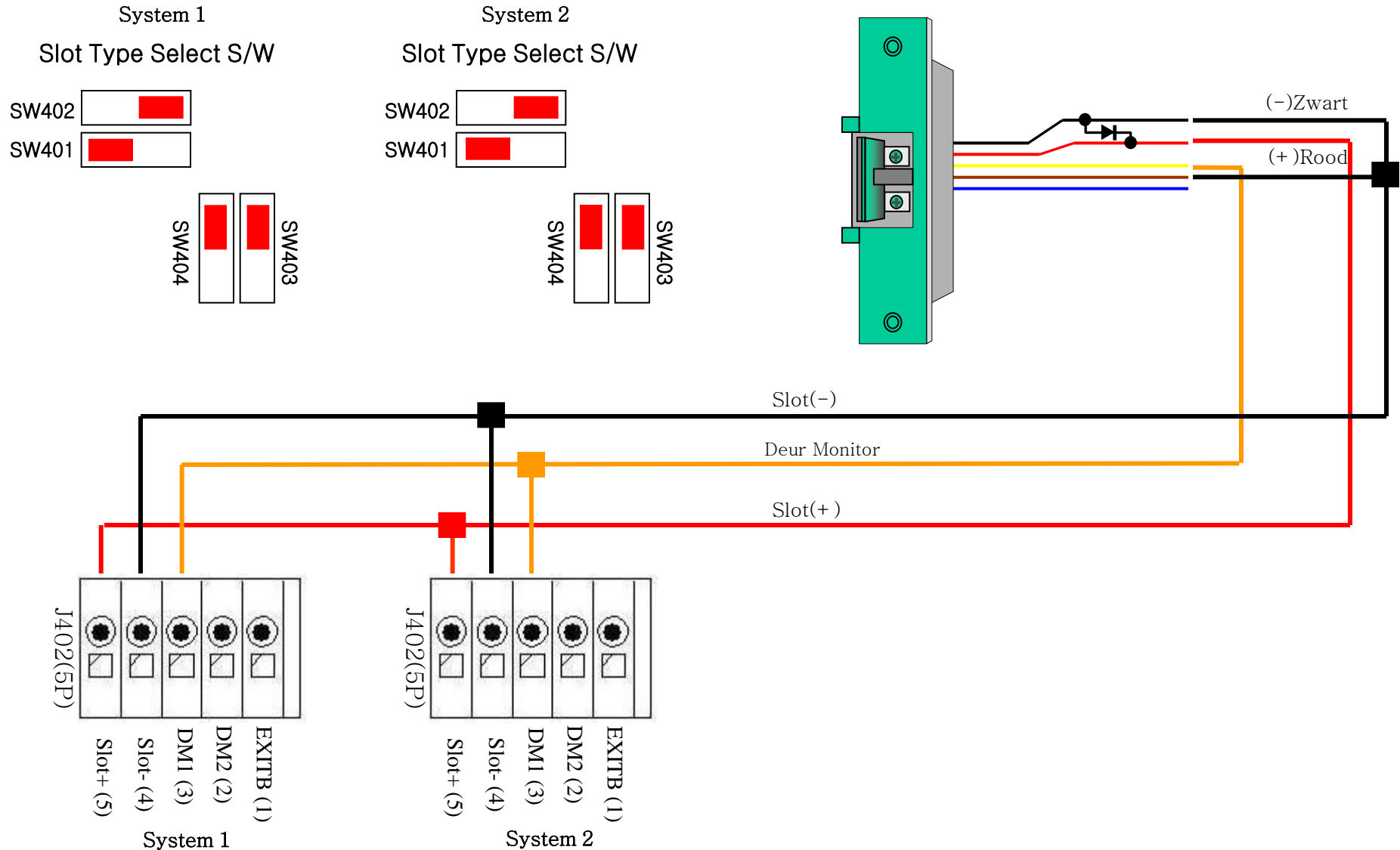
6.Strike Type Deur Slot (Fail Secure) Verbinden

6.1. Verbind Een Slot met Een Systeem



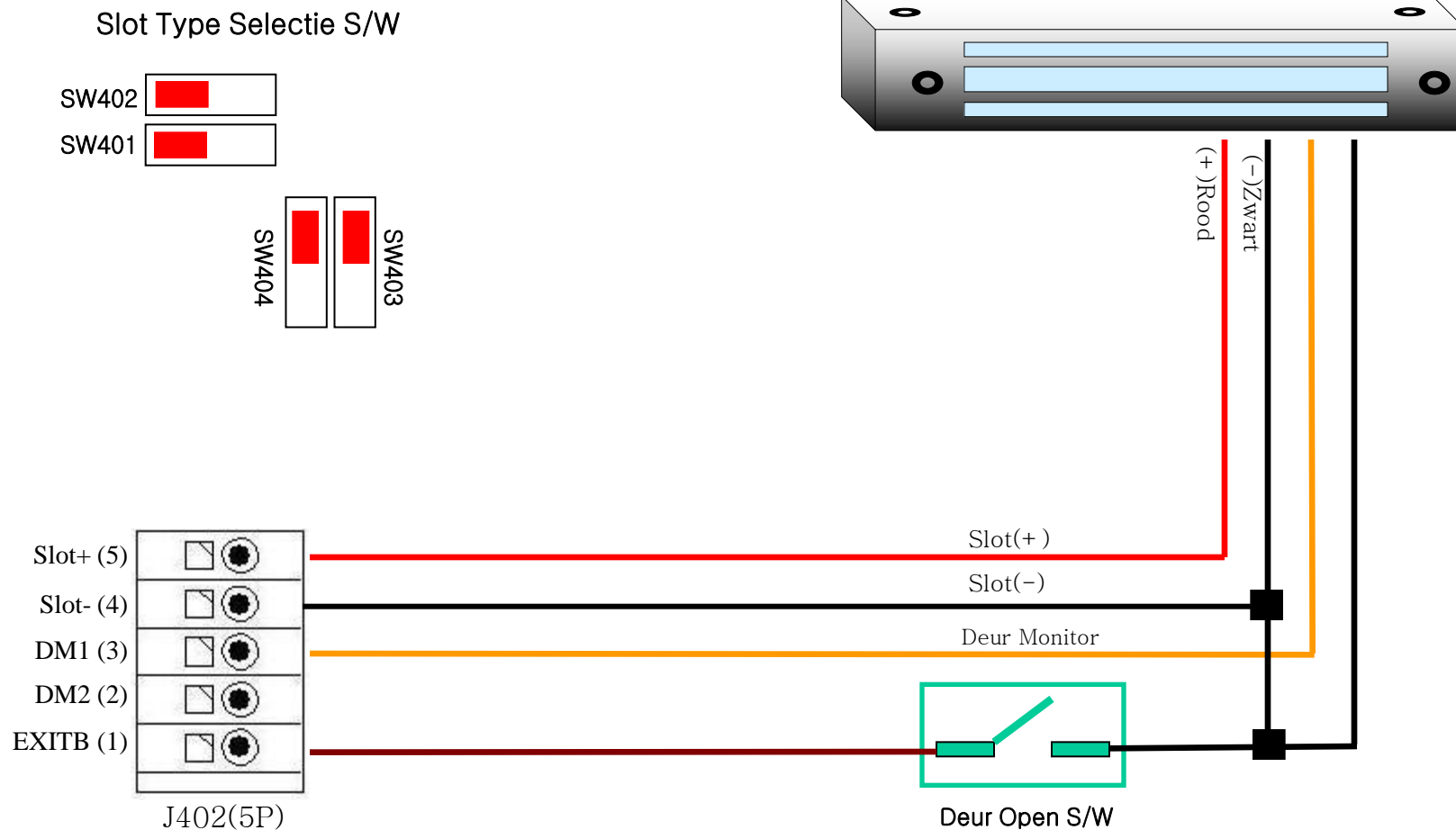
6.Strike Type Deur Slot (Fail Secure) Verbinden

6.2. Verbind Een Slot met Twee Systemen



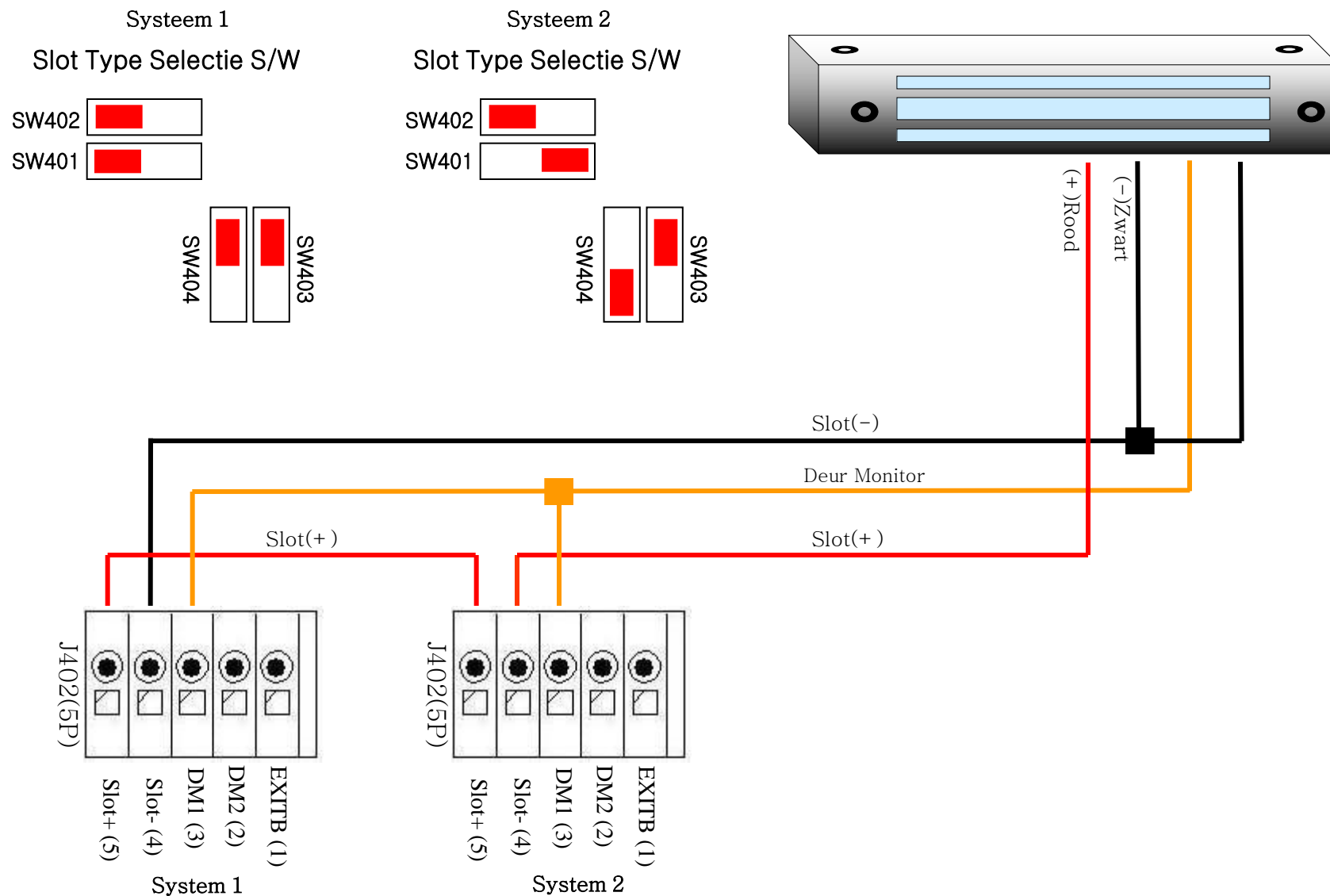
7. EM Deur Slot (Fail Safe) Verbinden

7.1. Verbind Een Slot met Een systeem



7. EM Deur Slot (Fail Safe) Verbinden

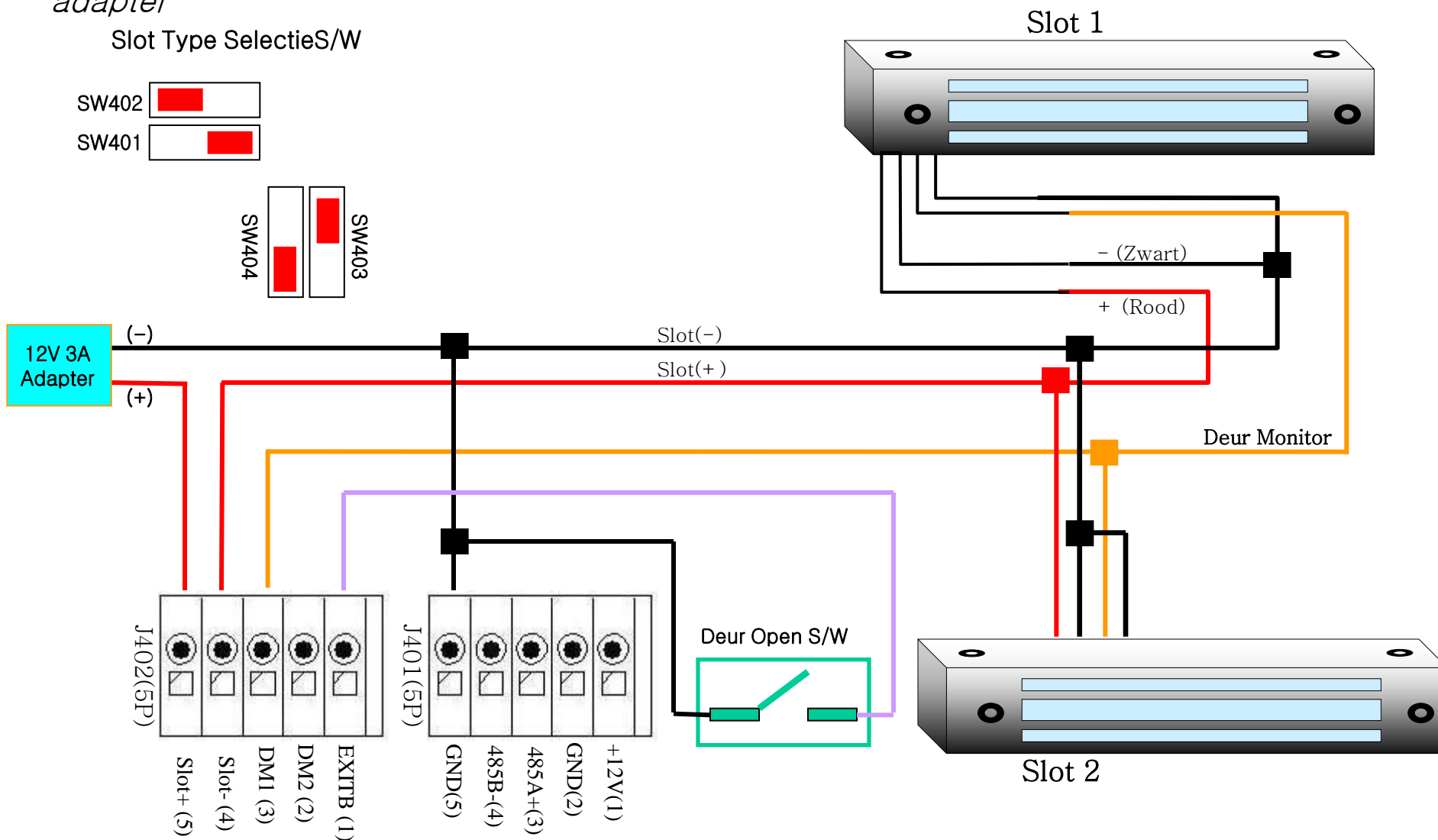
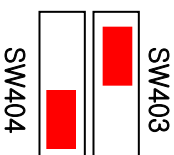
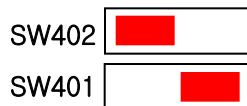
7.2. Verbind Een Slot met Twee Systemen



7. EM Deur Slot (Fail Safe) Verbinden

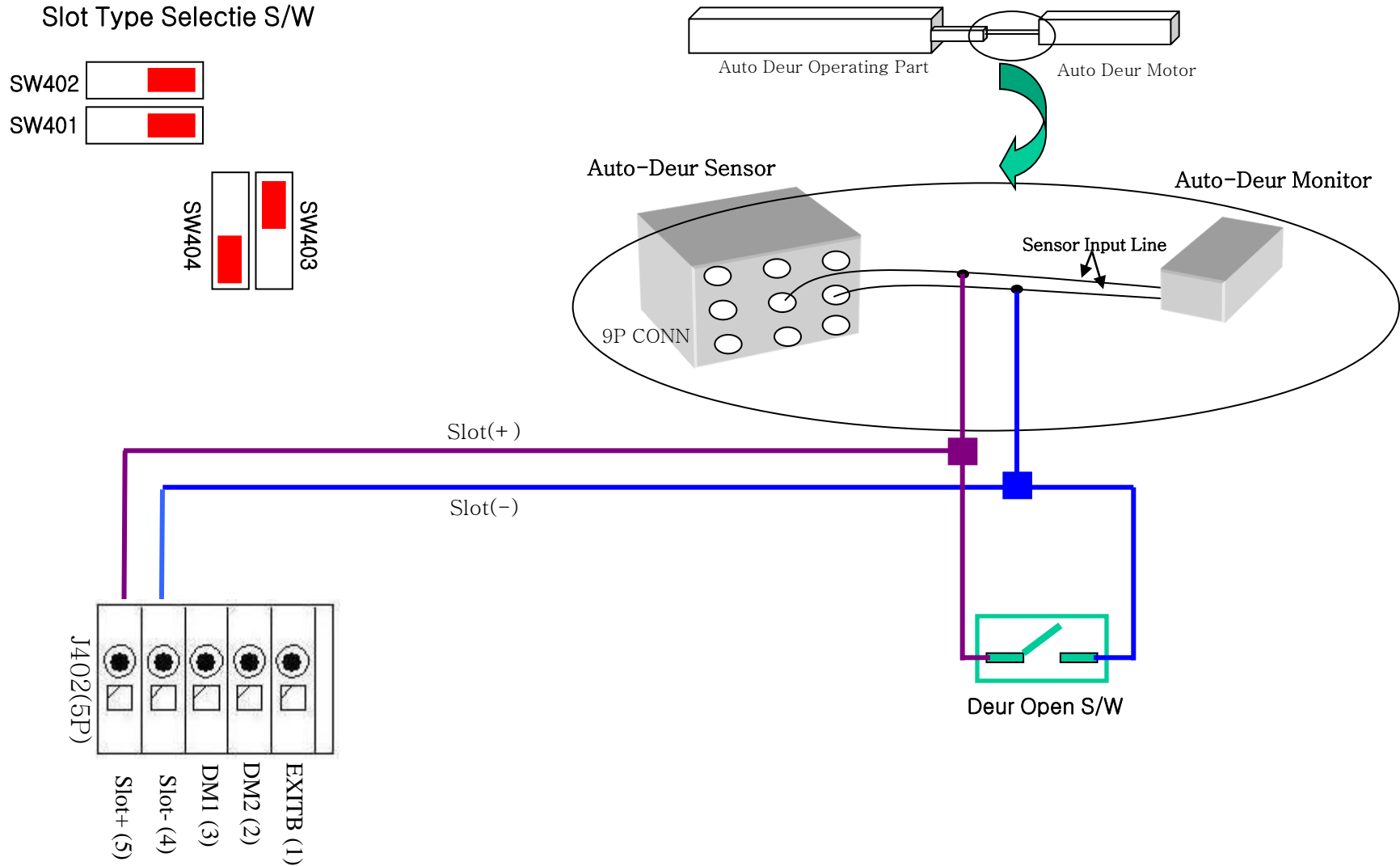
7.3. Verbind Tweek Sloten met Een Systeem ** Gebruik een externe DC voedings adapter

Slot Type Selectie S/W



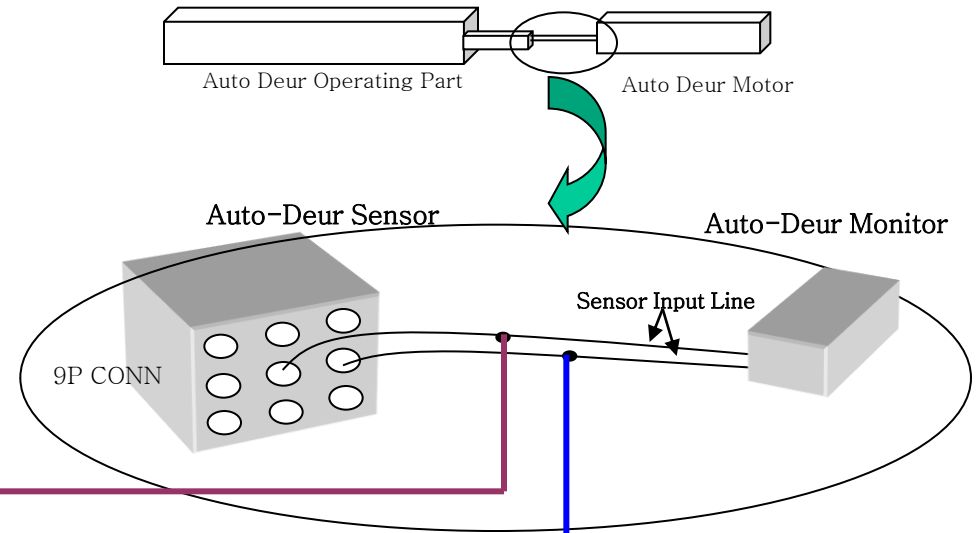
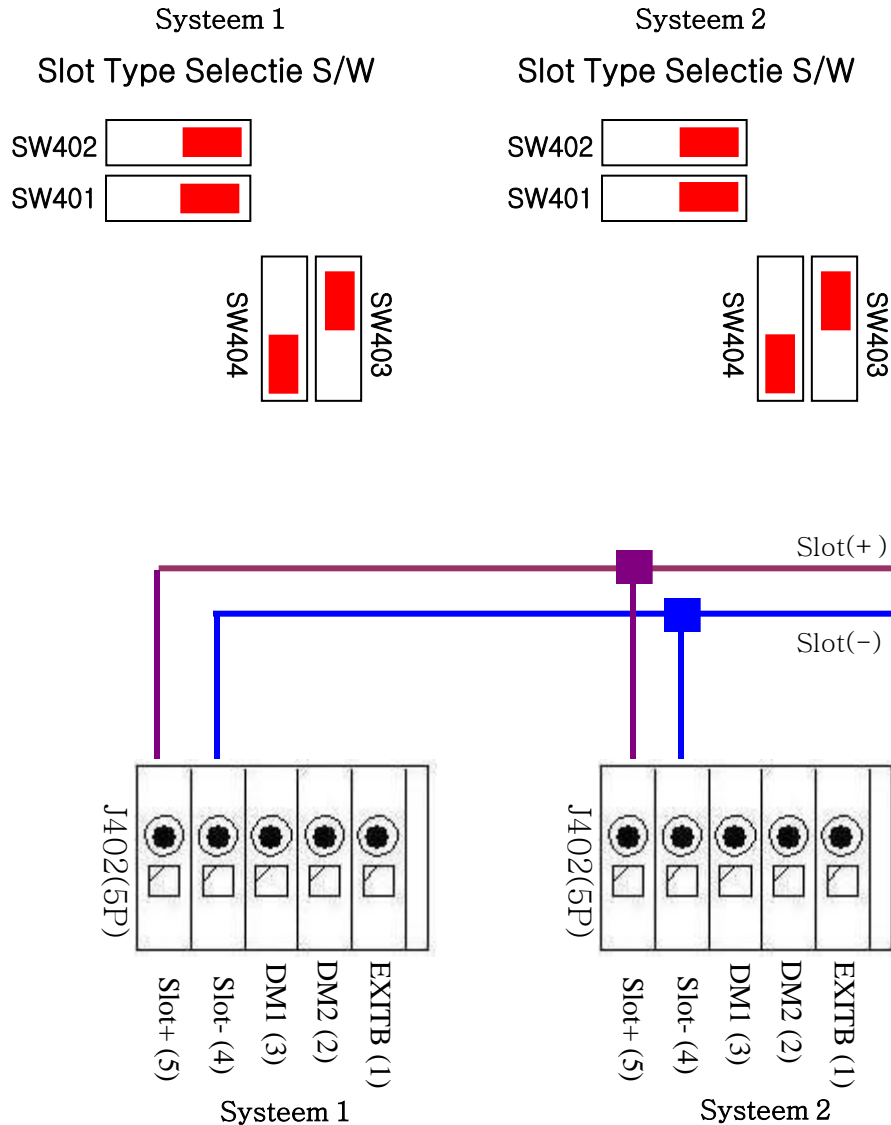
8. Verbinden van Auto-Deur (Contact Controle)

8.1. Verbind Een Deur met Een Systeem



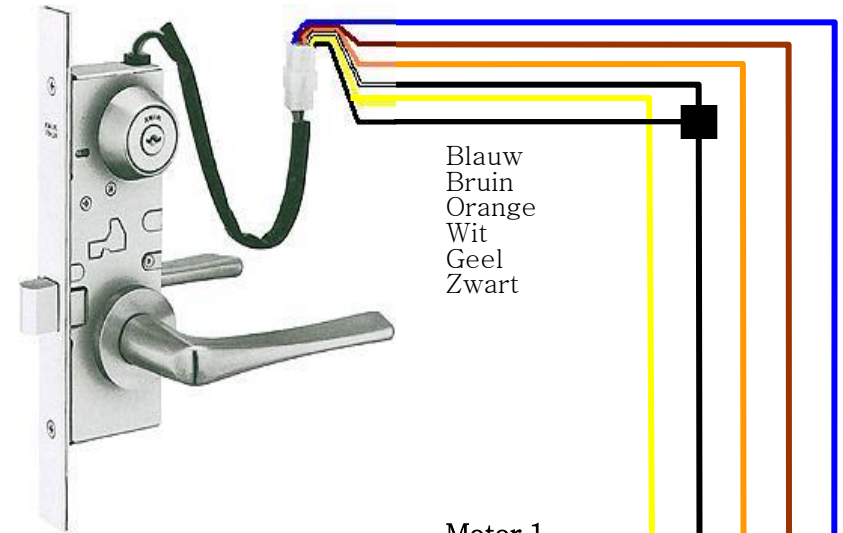
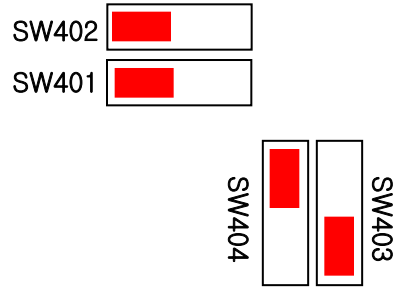
8. Verbinden van Auto-Deur (Contact Controle)

8.2. Verbind Een Deur met Twee Systemen

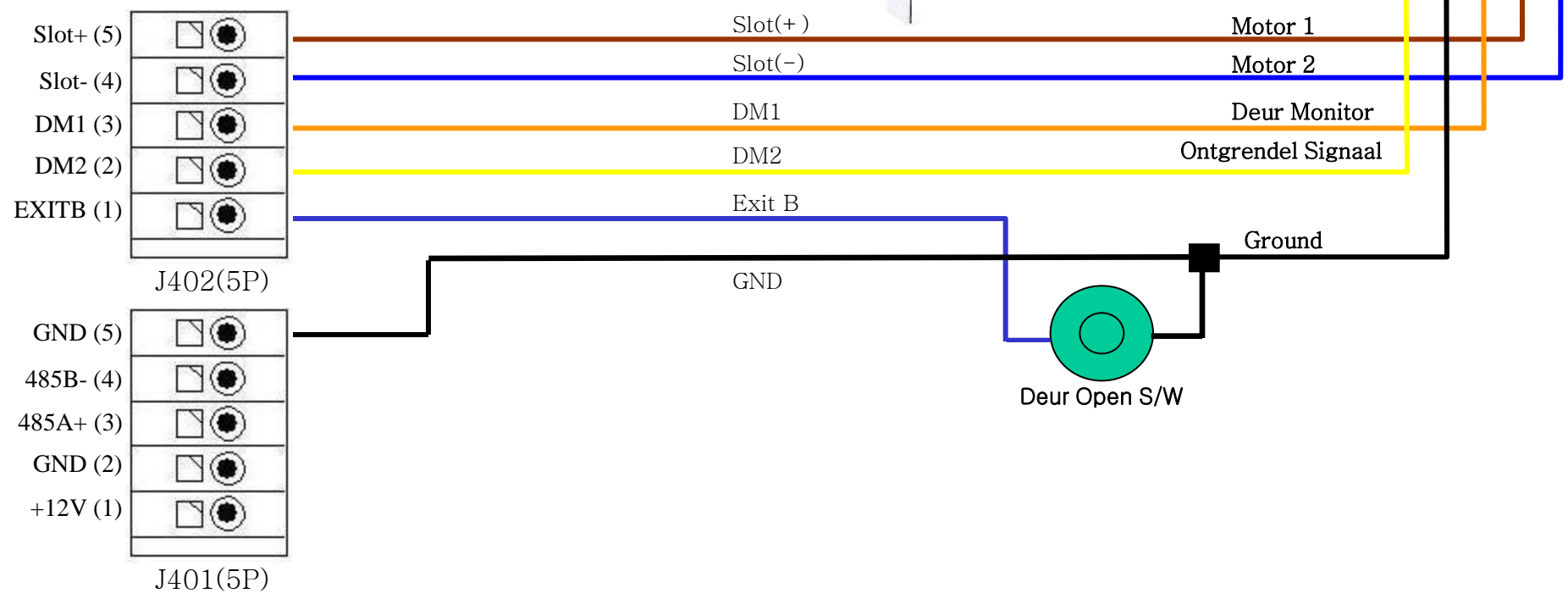


9. Motor Slot Verbinden

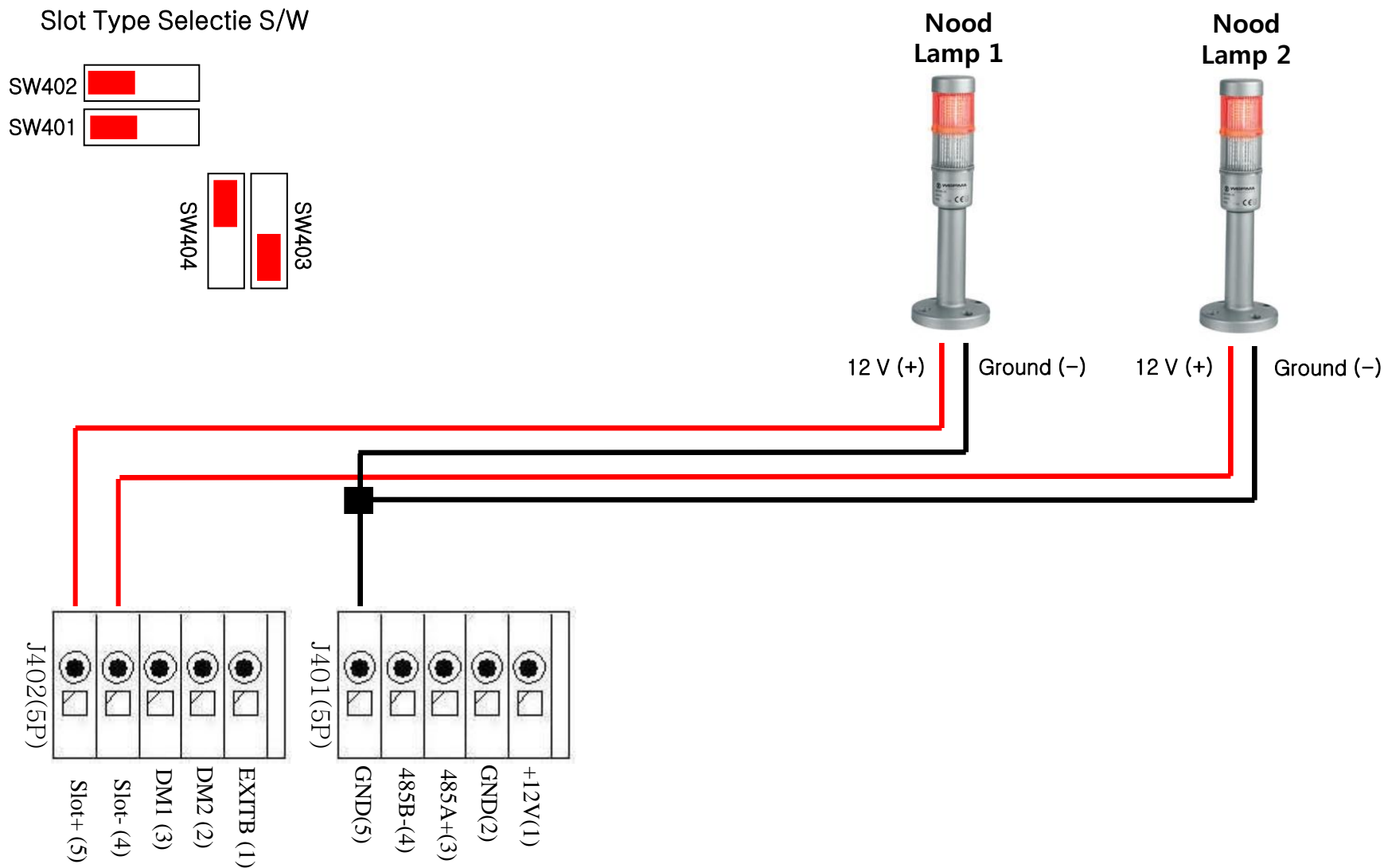
Slot Type Selectie S/W



Blauw
Bruin
Orange
Wit
Geel
Zwart



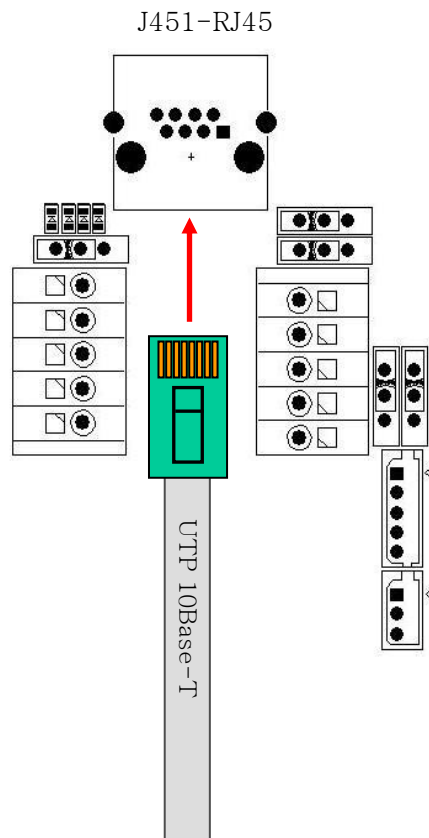
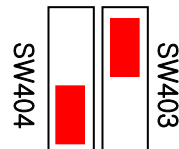
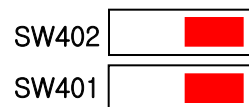
10. Twee Nood Lampen Verbinden



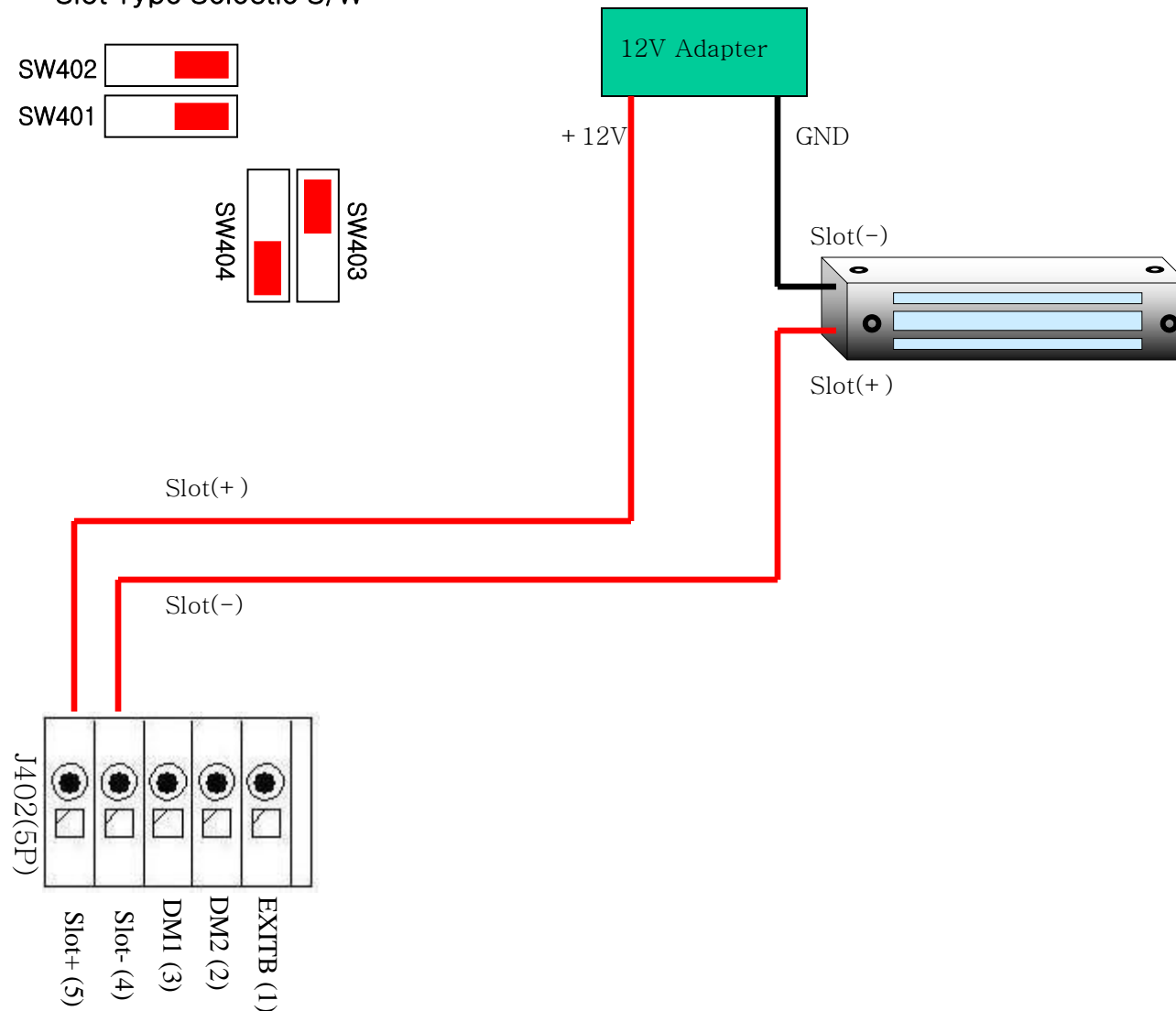
11. Electronisch Slot Verbinden Met PoE

11.1. Normaal Open Type

Slot Type Selectie S/W



Switch Hub Met PoE



11. Electronisch Slot Verbinden Met PoE

11.2. Normaal Gesloten Type Slot Type Selectie S/W

