

PC95BACKBOX-3



www.sefica.be



PC95BACKBOX-3

SUPPORT CAMERA

- ✓ **qualité éprouvée en Belgique et au Luxembourg**
- ✓ **support technique local**
- ✓ **imbattable en service**

- IP66
- Aluminium

Les spécifications mentionnées
peuvent
être modifiées sans avis préalable.

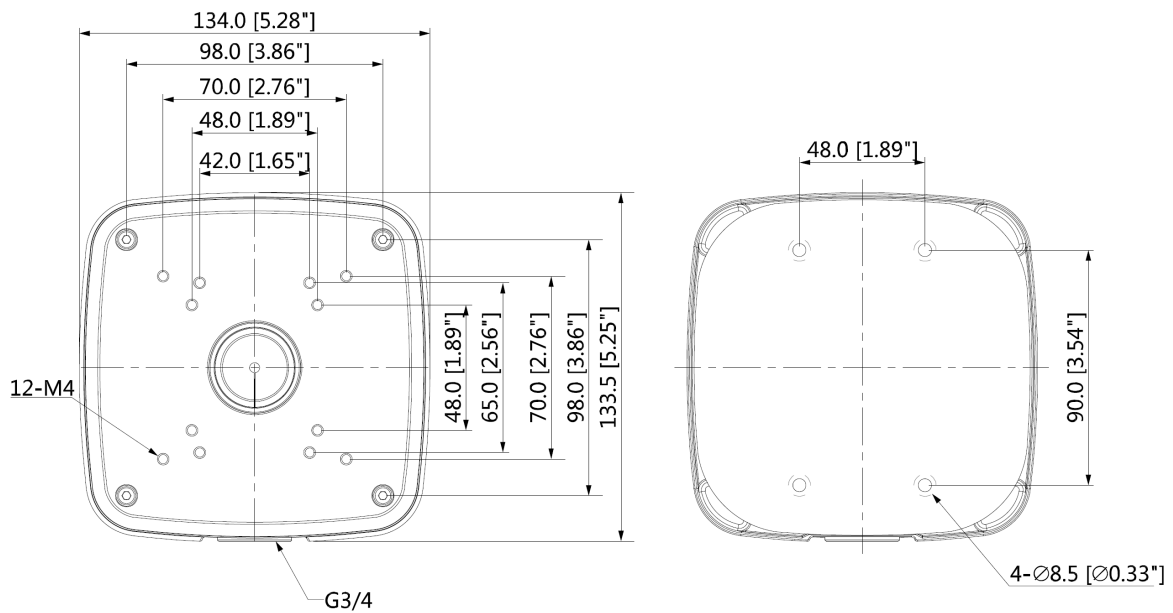


CARACTÉRISTIQUES TECHNIQUES



Caractéristiques techniques

Matière	Aluminium
Dimensions	134mm x 133.5mm x 56mm
Poids	0.54kg
Charge maximale	3kg
Finition	Blanche
Valeur IP	IP66
Plage de température	-40°C~+60°C
Humidité	0~90%RH



Votre installateur: