

NDE-5704-AL

FLEXIDOME outdoor 5100i IR



- ▶ Résolution 4K ultra HD pour des images très détaillées
- ▶ Technologie de prise de vue starlight avec d'excellentes performances par faible luminosité
- ▶ La technologie IVA Pro permet une détection extrêmement fiable, basée sur le deep-learning, des personnes et des véhicules dans des scènes allant de zones stériles aux foules et zones encombrées.
- ▶ Plage dynamique étendue pour voir les détails dans les zones sombres et de forte luminosité de la scène
- ▶ Éclairage IR intelligent intégré avec une visibilité jusqu'à 40 m

Cette caméra est une caméra de surveillance professionnelle et polyvalente pour la surveillance en extérieur. Elle offre une qualité d'image exceptionnelle, des performances starlight et une plage dynamique étendue à une résolution 4K ultra HD permettant d'obtenir des images très détaillées pour répondre aux exigences élevées des réseaux de sécurité et de surveillance.

La technologie Intelligent Video Analytics Pro (IVA Pro) intégrée enrichit l'aperçu global de la situation et déclenche des alertes pertinentes.

La caméra dispose d'un capteur 1/2,8" et de la technologie HDR avec une résolution 4K ultra HD et un éclairage infrarouge actif intégré qui lui confèrent des performances exceptionnelles dans des environnements à très faible luminosité.

La structure modulaire utilise un mécanisme d'installation rapide (rotation et clic) sur la plaque ou le socle de montage, qui ne nécessite aucun matériel pour fixer la caméra au caisson, pour une installation rapide et une compatibilité avec diverses options de montage.

Fonctions

Encodage vidéo haute efficacité H.265

La caméra est conçue sur la plateforme d'encodage H.264 et H.265/HEVC la plus efficace et la plus puissante.

Elle est capable d'offrir des images vidéo haute résolution de grande qualité avec une charge réseau très faible.

Grâce à une efficacité d'encodage double, H.265 est désormais la norme de compression incontournable des systèmes de vidéosurveillance IP.

Intelligent Video Analytics Pro (IVA Pro)

La caméra est fournie avec IVA Pro Buildings préinstallé. Il permet une détection et un suivi extrêmement fiables, basés sur le deep learning, des personnes et des véhicules dans des scènes allant de zones stériles aux foules et zones encombrées.

Particulièrement résistant aux fausses alertes provoquées par les environnements difficiles avec pluie, vent (mouvement des arbres), neige et grêle, ainsi qu'avec les reflets sur l'eau, les ombres et les insectes, le système détecte, suit et classe les objets en toute fiabilité. L'association judicieuse d'un ensemble de règles d'alarme et de comptage permet de vous alerter lorsque des alarmes prédéfinies sont

déclenchées et d'effectuer des recherches contextuelles d'une grande efficacité dans les enregistrements. La tâche de configuration est réduite et simple, car aucun étalonnage n'est nécessaire. La caméra peut être équipée d'IVA Pro Perimeter et d'IVA Pro Traffic, disponibles en option sous licence, qui permettent d'optimiser l'analyse des caméras pour des cas d'utilisation d'entreprise spécifiques.

Audio bidirectionnel et microphone intégré

L'audio bidirectionnel permet à l'opérateur de communiquer avec des visiteurs ou des intrus via une ligne audio externe avec entrée et sortie. Un microphone intégré permet également de capturer des sons audio clairs et nets. Grâce au microphone intégré ou externe, la détection audio permet de générer des alarmes pour alerter l'opérateur de sécurité plus rapidement et engager une réponse plus proactive. Si les réglementations locales l'exigent, le microphone peut être bloqué via une clé de licence sécurisée.

Couverture DORI

DORI (Détection, Observation, Reconnaissance, Identification) est un système standard (EN-62676-4) pour définir la capacité d'une personne visionnant la vidéo à distinguer les personnes ou les objets au sein d'une zone couverte. La distance maximale à laquelle une combinaison caméra/objectif peut respecter ces critères est indiquée ci-dessous :

Caméra 8 MP avec objectif de 3,2 à 10,5 mm*

DORI	Définition DORI	Distance 10,5 mm / 3,2 mm	Largeur hori- zontale
Détection	25 px/m	62 m/275 m	154 m
Observation	63 px/m	25 m/109 m	61 m
Reconnaissance	125 px/m	12 m/55 m	31 m
Identification	250 px/m	6 m/28 m	15 m

* Les valeurs de ce tableau ne reflètent pas les distances IVA. En ce qui concerne les distances IVA, consultez la calculatrice d'objectif ou l'outil de conception des systèmes vidéo IP Bosch

Modes scène

Plusieurs modes scène configurables par l'utilisateur sont proposés avec les paramètres optimaux pour de nombreuses applications. Il est possible de sélectionner en un seul clic des paramètres d'image optimisés pour s'adapter à des conditions. Il est possible de sélectionner différents modes scène en

fonction de la situation (par exemple, un éclairage au sodium, des objets en mouvement rapide ou un environnement sombre).

Résistance à la pluie, à la poussière et aux tentatives de sabotage et fonctionnement fiable sur une large plage de températures

La caméra est adaptée à une utilisation en extérieur. Elle peut fonctionner sur une large plage de températures ambiantes (de -40 °C à +55 °C). Le boîtier robuste est conforme aux normes IP66, NEMA 4X et IK10 et protège la caméra contre la pluie et la poussière mais également contre le vandalisme et le sabotage.

Installation aisée

La conception mécanique est conforme à la philosophie d'installation de Bosch car elle repose sur l'utilisation d'un câble SMB et sur une gestion facile des câbles.

L'alimentation est assurée par Ethernet (PoE). Sous cette configuration, un câble unique suffit pour la visualisation, l'alimentation et les commandes de la caméra. L'alimentation par Ethernet (PoE) rend l'installation à la fois plus simple et plus économique, car les caméras n'ont pas besoin d'une prise de courant locale.

Pour faciliter le câblage réseau, les caméras prennent en charge la fonction Auto-MDIX, qui permet d'utiliser des câbles droits ou croisés.

La fonction AVF (varifocale automatique) permet aux installateurs de régler facilement la position du zoom sans ouvrir la caméra. Le zoom/réglage motorisé automatique du tirage optique avec un mappage 1:1 pixel garantit une mise au point précise de la caméra.

Sécurité des données

Des mesures spéciales ont été mises en place pour assurer le plus haut niveau de sécurité pour l'accès aux dispositifs et le transport des données. La protection par mot de passe à trois niveaux avec recommandations de sécurité permet aux utilisateurs de personnaliser l'accès aux dispositifs. L'accès au navigateur Web peut être contrôlé via HTTPS et des mises à jour du firmware peuvent également être protégées par des chargements sécurisés authentifiés. Les caméras intègrent le matériel Secure Element (SE) qui fournit la fonctionnalité principale du module TPM (Trusted Platform Module) pour fournir le niveau maximal de sécurité des données et de protection de la vie privée. Avec l'infrastructure de clés publiques (PKI), une protection supérieure est assurée contre les attaques malveillantes. Avec les mises à jour futures du firmware, elle prend en charge les clés de chiffrement RSA d'une longueur maximale de 4 096 bits, garantissant ainsi la sécurité des données au-delà de 2030. L'authentification réseau 802.1x avec EAP/TLS va également être ajoutée. Le traitement de certificat avancé propose :

- Certificat d'origine Bosch préinstallé

- Des certificats uniques auto-signés créés en cas de besoin
- Des certificats client et serveur pour l'authentification
- Des certificats client pour la preuve d'authenticité
- Des certificats avec clés privées chiffrées

Capacités de diffusion plus souples

La caméra dispose de quatre flux d'encodeur indépendants. Les utilisateurs peuvent procéder comme suit :

- Configurer chaque flux individuellement pour modifier la résolution vidéo et la cadence d'images
- Sélectionner la norme de codage (H.264/H.265) pour chaque flux
- Configurer un ensemble de huit profils d'encodeur pour chaque flux

Enregistrement à la source

Vous pouvez insérer une carte mémoire dans l'emplacement dédié pour stocker jusqu'à 2 To d'enregistrement d'alarme local. L'enregistrement de pré-alarme dans la mémoire RAM réduit la bande passante pour l'enregistrement sur le réseau et étend la durée de vie effective de la carte mémoire.

Elle dispose d'un enregistrement à la source avancé qui offre la solution de stockage la plus fiable grâce à l'association de ces fonctions :

- Support de carte SD industrielle pour une durée de vie extrême
- Surveillance de l'état des cartes SD industrielles fournissant des indications de service anticipées.

Plage dynamique étendue

La caméra dispose d'une plage dynamique étendue. Il s'agit d'un processus à plusieurs expositions qui capture davantage de détails même dans les zones lumineuses et les zones sombres d'une même scène. Cela vous permet donc de distinguer facilement les objets et les détails, par exemple les visages avec un fort contre-jour.

La plage dynamique réelle de la caméra est mesurée à l'aide d'une analyse de la fonction de conversion opto-électronique conformément à la norme IEC 62676 Partie 5. Cette méthode permet de fournir des mesures standard qui peuvent servir à comparer différentes caméras.

Rotation d'image automatique

Le capteur de gyroaccéléromètre intégré corrige automatiquement l'orientation d'image par incréments de 90° si la caméra est montée perpendiculairement ou à l'envers. Il est également possible de faire pivoter manuellement par incréments de 90 ° l'image du capteur.

Pour capter de manière efficace les détails dans les longs couloirs sans perte de résolution, montez la caméra perpendiculairement. L'image s'affiche verticalement en résolution complète sur votre moniteur.

Intégration système et conformité ONVIF

La caméra est conforme aux spécifications des normes ONVIF Profile S, ONVIF Profile G, ONVIF Profile T et ONVIF Profile M. Pour la configuration H.265, la caméra prend également en charge Media Service 2 qui fait partie de la norme ONVIF Profile T. La conformité à ces normes garantit l'interopérabilité entre les produits vidéo réseau quel que soit le fabricant. Les intégrateurs tiers peuvent accéder facilement aux fonctions internes de la caméra pour l'intégrer à des projets de plus grande ampleur. Visitez le site Web consacré au programme IPP (Programme partenaire d'intégration) de Bosch (ipp.boschsecurity.com) pour de plus amples informations.

Accessoires modulaires

Une gamme complète d'accessoires modulaires est disponible pour offrir une conception homogène sur de nombreuses caméras et avec des possibilités d'installation très variées. Les options disponibles incluent un montage mural ou sur tube, un boîtier de surveillance avec des options d'alimentation, et un kit de montage au plafond.

Éclairage infrarouge

Le dispositif dispose d'une fonctionnalité infrarouge intelligente intégrée, en plus de la puissance adaptative reposant sur le contenu de la scène. La portée IR couvre jusqu'à 40 m.

La couverture IR est toujours optimisée pour la scène afin d'éviter la surexposition des objets se trouvant à proximité du dispositif.

Services basés sur le cloud

La caméra prend en charge la publication JPEG temporelle ou par alarme sur quatre comptes différents. Ces comptes peuvent dépendre de serveurs FTP ou d'installations de stockage dans le cloud. Les clips vidéo ou les images JPEG peuvent également être exportés sur ces comptes. Les alarmes peuvent être configurées de façon à déclencher une notification par e-mail ou SMS afin de toujours vous informer des événements anormaux.

Bosch Remote Portal

Grâce à l'infrastructure cloud sécurisée, Bosch Remote Portal, vous pouvez gérer vos appareils Bosch connectés. From the Bosch Remote Portal vous permet d'effectuer les actions suivantes :

- Terminer la configuration initiale de vos dispositifs connectés (en ligne et hors ligne)
- Mettre à jour le firmware pour un ou plusieurs dispositifs
- Gérer les certificats
- Surveiller l'état de santé de vos appareils Bosch connectés

Application Project Assistant

La caméra étant équipée d'un port USB C pour clé électronique USB sans fil (vendu séparément : NCA-WLAN-EU, NCA-WLAN-NA), l'installateur peut

facilement effectuer la configuration initiale sans fil. À l'aide d'un dispositif mobile et de l'application Bosch Project Assistant, vous pouvez réaliser la configuration initiale et utiliser le zoom/la mise au point de l'objectif pour trouver la bonne scène. Il vous suffit de connecter la clé électronique USB sans fil et de vous rendre sur l'application Bosch Project Assistant, disponible pour iOS, Windows ou Android.

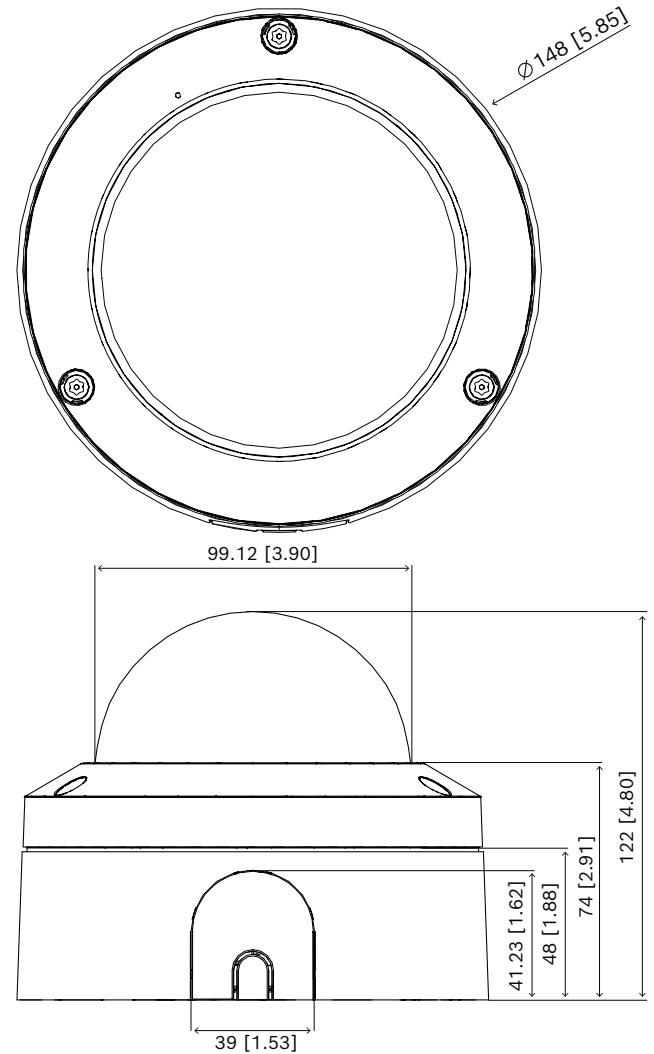
Informations réglementaires

Norme	Type
Émissions	EN 55032 (classe B)
	CFR 47 FCC section 15 (classe B)
	ICES-003 (classe B)
	VCCI CISPR 32
	AS/NZS CISPR 32
Immunité	EN 50121-4
	EN 50130-4
Caractéristiques environnementales	EN 50130-5, classe IV
	EN CIE 63000
	RoHS EU, 2011/65/EU et 2015/863/EU
	WEEE EU, 2012/19/EU
Sécurité	EN 62368-1
	IEC 62368-1
	UL 62368-1
	EN/IEC/UL 60950-22
	CAN/CSA-C22.2 No. 60950-22:17, deuxième édition
Performance des images	IEC 62676-5
Résistance aux chocs	EN 62262 (IK10) : 2002
Protection contre les infiltrations	EN 60529 (IP66) UL50E (NEMA Type 4X)
Conformité à la norme ONVIF	EN 50132-5-2, EN 62676-2
Éclairage infrarouge	IEC 62471
Marques	CE, FCC, UL, WEEE, RCM, VCCI, CMIM, UKCA, China RoHS, BIS
Conformité	Conforme à la classe NDAA

Zone	Conformité aux réglementations/labels de qualité
Grande-Bretagne	UKCA

Zone	Conformité aux réglementations/labels de qualité	
États-Unis	UL CAP	Cybersecurity Assurance Program
Global	IEC 62443	Industrial Cyber Security Capability
Europe	CE	

Remarques sur l'installation/la configuration



Dimensions en mm (pouces)

Composants

Quantité	Composant
1	Caméra FLEXIDOME d'extérieur 5100i IR - 8 MP
1	Clé Allen Torx de sécurité T-20
1	Bornier à 2 broches
1	Bornier à 8 broches
1	Plaque d'adaptation pour gaine de câble (Ø 3/4"/M25)

Quantité	Composant
1	Plaque d'adaptation pour gaine de câble (Ø 1/2"/M20)
1	Guide RJ45
1	Boîtier de câbles
1	Consignes de sécurité
1	Guide d'installation rapide

Caractéristiques techniques

Caractéristiques électriques

Tension d'entrée (CA)	24 Vca ± 10 %
Tension d'entrée (CC)	12 Vcc ± 10 %
Consommation électrique PoE (W) (typique – maximum)	6.40 W – 8.90 W
Consommation électrique Vcc (W) (typique – maximum)	5.88 W – 8.04 W
Consommation électrique Vca (W) (typique – maximum)	5.62 W – 8.22 W
PoE	PoE IEEE 802.3af Type 1, Class 3

Plateforme

Plate-forme de produit commune	CPP14
--------------------------------	-------

Capteur

Total sensor pixels	8 MP appr.
Type de capteur	1/2.8 inch CMOS
Effective pixels (H x V px)	3864 x 2192

Sensibilité

Color (lx) (sensitivity measured according to IEC 62676 Part 5)	0.0650 lx
Monochrome (lx) (sensitivity measured according to IEC 62676 Part 5)	0.02 lx
Éclairage minimum avec IR (lx) (sensibilité mesurée selon la norme IEC 62676 section 5)	0,0 lx

Plage dynamique

Plage dynamique étendue (WDR) (dB)	120 dB
Mesuré selon la norme IEC 62676 Partie 5 (dB)	103 dB

Vidéo en continu

Compression vidéo	H.264 (ISO/IEC 14496-10); M-JPEG; H.265/HEVC
Streaming	Plusieurs flux configurables en H.265; H.264 and M-JPEG; Cadence des images et bande passante configurable; Bosch Intelligent Streaming
Latence de traitement de la caméra	< 120 ms (à 8MP30) (latence interne de la caméra uniquement, possible avec des paramètres d'exclusion de toutes les améliorations d'image)
Structure GOP	IP; IBP; IBBP
Cadence d'images (fps)	1 fps – 30 fps
Video signal-to-noise ratio (dB)	>55 dB

Résolution vidéo

4K UHD	3840 × 2160
Mode vertical 4K UHD	2160 × 3840
6 MP	3264 × 1840
Mode vertical 6 MP	1840 × 3264
4 MP	2688 × 1612
Mode vertical 4 MP	1612 × 2688
2,8 MP (4:3)	1920 × 1440
1080p HD	1920 × 1080
1,3 MP	1536 × 864
1,3 MP (5:4)	1280 × 1024
HD 720p	1280 × 720
SD 432p	768 × 432

Fonctions vidéo

Jour/Nuit	Auto (points de commutation réglables); Couleur; Monochrome
Fonctionnalité de la caméra	Image miroir; Rotation 90°; Rotation 180°; Rotation 270° comprenant mode vertical; Compensation de contre-jour (BLC); Optimisation de la netteté; Intelligent defog; Comp-

	teur de pixels; Saturation; Luminosité; Filigrane vidéo; Affichage à l'écran; Emplacement; Stabilisation électronique de l'image (grâce à un capteur gyroscopique)
Balance des blancs (K)	2500 K – 10000 K
Modes Balance des Blancs	Basique; Standard; Vapeur de sodium; Mode manuel; Mode Fixe; 3 modes automatiques
Modes Shutter	Automatic Electronic Shutter (AES); 1/25 min; 1/15,000 max; Shutter par défaut
Nombre de masques privatifs	8
Modes scène avec planificateur	Plusieurs modes par défaut

Analyse de contenu vidéo

Type d'analyse	Intelligent Video Analytics Pro Buildings
Déclencheurs d'alarme	Tous les objets; Objet dans le champ; Franchissement de ligne; Entrer / quitter le champ; Objet qui traîne; Suivre la route; Compte; Occupation; Changement de condition; Recherche de similarité; Objets qui s'arrêtent ou se mettent en mouvement
Filtres objet	Durée; Taille; Rapport hauteur/largeur; Direction; Couleur; Classes d'objet
Classes d'objet	Disponible par défaut : personne, véhicule Disponible avec en option le pack IVA Pro : bicyclette, camion, bus
Détection audio	Détection de l'audio pour la génération d'une alarme
Analyse des données prise en charge	IVA Pro Perimeter (licence) ; IVA Pro Traffic (licence)

Vision nocturne

Fonction IR	Activé ; Arrêté ; Auto ; Intelligent
Infrarouge intégré (m)	40 m
Infrarouge intégré (ft)	132 ft

Intensité IR	Réglable manuellement; Automatique
Longueur d'onde (nm)	850 nm

Optique

Type d'objectif	3,2 à 10,5 mm
Ouverture F	1.6
Contrôle de l'iris	P-iris
Correction infrarouge	Oui
Jour/Nuit	Filtre de coupure IR commutable
Contrôle zoom/mise au point	Motorisé
Angle de vue horizontal	105° - 31°
Angle de vue vertical	57° - 18°

Entrées et sorties

Entrée ligne audio	0,6 Vrms max., 10 kohms standard
Sortie ligne audio	1,0 Vrms à 10 kohms standard
Activation de l'entrée d'alarme	Activation sur court-circuit ou sur 3,3 Vcc
Tension de sortie d'alarme	40 Vcc, charge max. 1 A
Ethernet	RJ45 blindé

Audio

Entrée audio	Microphone intégré; Entrée ligne; Entrée niveau micro
Sortie audio	Sortie ligne
Taux de compression et fréquence d'échantillonnage	G.711 8 kHz; L16 16 kHz; AAC-LC 80kbps 16 kHz; AAC-LC 48kbps 16 kHz
Rapport Signal/Bruit (> valeur indiquée) (dB)	50 dB
Communication	Full Duplex; Half-duplex

Stockage

Stockage interne	5-s-pre-alarm-recording
------------------	-------------------------

Emplacement de la carte mémoire	Micro SDHC; Micro SDXC (une carte mémoire de classe 6 ou supérieure est recommandée pour l'enregistrement HD)
Capacité de carte mémoire (Go)	32 GB pour Micro SDHC ; 2 To pour Micro SDXC
Cartes SD industrielles	Durée de vie extrême et surveillance de l'état fournissant une indication de service anticipée (si elle est prise en charge par la carte SD)
Mode enregistrement	Continu (bague); Planifié; Alarme; Événement

Sécurité des données

Coprocasseur de chiffrement (TPM)	RSA 2048 bit; AES/CBC 256 bit ; RSA 4096 ; ECDSA 256 bits
PKI	Certificats X.509
Chiffrement de bout en bout	Chiffrement complet de bout en bout avec VMS pris en charge
Chiffrement	TLS 1.2; AES 256; AES 128; TLS 1.3
Chiffrement de stockage local	XTS-AES
Authentification vidéo	MD5; SHA-1; SHA-256; Somme de contrôle
Protection du firmware	Firmware signé, démarrage sécurisé

Capacité

Entrées d'alarme	1
Sorties d'alarme	1
Nombre de connexions RJ45	1

Connectivité

Nombre de ports USB	1 (USB 2.0 Type C, avec une clé électronique USB sans fil pour la configuration et la mise en service, vendu séparément)
---------------------	--

Réseau

Type Ethernet	10/100BASE-T; Auto-sensing; Full / half duplex
---------------	--

Intégration au système

Protocoles / normes	IPv4; IPv6; UDP; TCP; HTTP; HTTPS; RTP/RTCP; IGMP V2/V3; ICMP; ICMPv6; RTSP; FTP; ARP; DHCP; APIPA (Auto-IP, link local address); NTP (SNTP); SNMP (V1, MIBII); SNMP (V3, MIBII); 802.1x, EAP/TLS; DNS; DNSv6; DDNS (DynDNS.org, selfHOST.de, no-ip.com); SMTP; iSCSI; UPnP (SSDP); DiffServ (QoS); LLDP; SOAP; CHAP; Digest authentication
Conformité	ONVIF Profile S; ONVIF Profile G; ONVIF Profile T; Auto-MDIX; ONVIF Profile M

Mécanique

Réglage 3 axes (orientation / inclinaison / rotation)	355°/85°/350°
Dimensions (Ø x H) (mm)	148 mm x 122 mm
Dimensions (Ø x H) (pouce)	5.83 in x 4.80 in
Poids (g)	1130 g
Poids (lb)	2.49 lb
Couleur	Blanc, noir
Code couleur	RAL 9003 Blanc signal, RAL 9017 noir trafic
Gyroscope	Oui
Matériau sphère	Clear polycarbonate, transparente avec revêtement anti-rayure et anti-reflet
Matériau	Aluminium
Finition du matériel	Membrane de déshumidification et zone de connexion étanche
Type de montage	Montré-surface (boîtier de câbles inclus) ; boîte de jonction carrée de 4", boîte de jonction simple et double, filetage à vis 1/4" 20 UNC
Gaine	Entrée latérale pour gaine NPT 3/4" (M25) et NPT 1/2" (M20)

Caractéristiques environnementales

Température de fonctionnement (°C)	-40 °C – 55 °C pour un fonctionnement continu ; jusqu'à 74 °C conformément à la norme NEMA TS2-2003 (R2008), para 2.1.5.1 à l'aide du profil de test des fig. 2.2.7.3~2.2.7.7
Température de fonctionnement (°F)	-40 °F – 131 °F pour un fonctionnement continu ; jusqu'à 165 °F conformément à la norme NEMA TS2-2003 (R2008), para 2.1.5.1 à l'aide du profil de test des fig. 2.2.7.3~2.2.7.7
Température de démarrage à froid (°C)	-20 °C
Température de démarrage à froid (°F)	-4 °F
Température de stockage (°C)	-30 °C – 70 °C
Température de stockage (°F)	-22 °F – 158 °F
Humidité de fonctionnement relative, sans condensation (%)	5% – 93%
Humidité de fonctionnement relative, condensation (%)	5% – 100%
Humidité relative du stockage (%)	0% – 98%
Résistance aux chocs	IK10
Indice IP	IP66
Indice de protection	NEMA type 4X
Utilisation	Extérieur
Durabilité	Sans PVC
Pays d'origine	Thaïlande

Informations de commande

Dôme fixe NDE-5704-AL 8 MP HDR 3,2-10,5 mm IR E/S IP66

Caméra dôme IP fixe professionnelle 30 ips pour la surveillance en extérieur avec H.264/H.265 et IVA Pro Buildings, 8 MP, IR, IP66, IK10
Conforme à la classe NDAA
Numéro de commande **NDE-5704-AL | F.01U.394.563**

Accessoires

NDA-5070-IC Kit de montage encastré

Kit de montage encastré pour les modèles FLEXIDOME indoor 5100i, FLEXIDOME indoor 5100i IR, FLEXIDOME outdoor 5100i et FLEXIDOME outdoor 5100i IR
Numéro de commande **NDA-5070-IC | F.01U.401.739**

NDA-5070-PLEN Kit de montage plénum plafond, 148mm

Kit de montage encastré certifié pour les modèles FLEXIDOME indoor 5100i, FLEXIDOME indoor 5100i IR, FLEXIDOME outdoor 5100i et FLEXIDOME outdoor 5100i IR
Numéro de commande **NDA-5070-PLEN | F.01U.399.151**

NDA-5070-PIPW Plaque interface susp. et capuchon météo

Plaque d'interface pour montage suspendu avec cache de protection contre les intempéries pour les modèles FLEXIDOME outdoor 5100i et FLEXIDOME outdoor 5100i IR
Numéro de commande **NDA-5070-PIPW | F.01U.399.154**

NDA-5070-LWMT Montage mural, forme L, FLEXIDOME 5100i

Support mural en L pour les modèles FLEXIDOME indoor 5100i, FLEXIDOME indoor 5100i IR, FLEXIDOME outdoor 5100i, FLEXIDOME outdoor 5100i IR et FLEXIDOME IP 3000i IR
Numéro de commande **NDA-5070-LWMT | F.01U.399.152**

NDA-5070-PIP Plaque interface susp. NDE-570*

Plaque d'interface pour montage suspendu pour FLEXIDOME panoramique 5100i et FLEXIDOME panoramique 5100i IR
Numéro de commande **NDA-5070-PIP | F.01U.399.146**

NDA-5070-PC Capot à peindre, FLEXIDOME 5100i, 4pcs

Couvercle à peindre (4 pièces) pour modèles FLEXIDOME 5100i et FLEXIDOME 5100i IR
Numéro de commande **NDA-5070-PC | F.01U.399.153**

NDA-5070-CBLI Sphère, transp. pour FLEXIDOME 5100i IR

Sphère de rechange transparente pour les modèles FLEXIDOME indoor 5100i IR et FLEXIDOME outdoor 5100i IR
Numéro de commande **NDA-5070-CBLI | F.01U.399.127**

NDA-5070-TBLI Sphère, teintée pour FLEXIDOME 5100i IR

Sphère teintée pour les modèles FLEXIDOME indoor 5100i IR et FLEXIDOME outdoor 5100i IR
Numéro de commande **NDA-5070-TBLI | F.01U.399.149**

NDA-U-CBB Boîtier arrière de gaine, 148mm

Gaine arrière extérieure, 148 mm, conforme IP66
Numéro de commande **NDA-U-CBB | F.01U.394.006**

NDA-U-CMT Adaptateur montage en angle

Montage en angle universel, blanc
Numéro de commande **NDA-U-CMT | F.01U.324.946**

NDA-U-PMAS Adaptateur pour montage sur mât, petit

Adaptateur de montage sur mât petit
Adaptateur de montage sur tube universel, blanc, petit
Numéro de commande **NDA-U-PMAS | F.01U.324.943**

NDA-U-PMAL Adaptateur pour montage sur mât, grand

Adaptateur montage sur mât universel, blanc, grand
Numéro de commande **NDA-U-PMAL | F.01U.324.944**

NDA-U-PSMB Montage SMB mur/plafond

Boîtier de montage en surface (SMB) pour montage mural ou sur tube
Numéro de commande **NDA-U-PSMB | F.01U.324.942**

NDA-U-WMT Montage mural suspendu

Montage mural universel pour les caméras dôme, blanc
Numéro de commande **NDA-U-WMT | F.01U.324.939**

NDA-U-WMTG Support montage mural, boîtier de dériv

Montage mural universel, compatible avec l'installation de la boîte de dérivation pour les caméras mobiles fixes uniquement, blanc
Numéro de commande **NDA-U-WMTG | F.01U.358.358**

NDA-U-PMT Montage suspendu plafond 31cm

Montage sur tube universel pour caméras dôme, 31 cm, blanc
Numéro de commande **NDA-U-PMT | F.01U.324.940**

NDA-U-PMTE Extension pour suspension 50cm

Extension pour montage sur tube universel, 50 cm, blanc
Numéro de commande **NDA-U-PMTE | F.01U.324.941**

NDA-U-PMTG Montage suspendu plafond, boîtier dériv

Montage sur tube universel, compatible avec l'installation de la boîte de dérivation pour les caméras mobiles fixes uniquement, blanc
Numéro de commande **NDA-U-PMTG | F.01U.358.359**

NDA-U-PMTS Montage suspendu plafond, 4" (11cm)

Montage sur tube universel pour caméras dôme, 11 cm, blanc.
Numéro de commande **NDA-U-PMTS | F.01U.385.046**

NDA-U-RMT Montage parapet plafond

Montage parapet universel pour caméras dôme, blanc, pour utilisation en extérieur
Numéro de commande **NDA-U-RMT | F.01U.324.945**

NDA-U-PA0 Enceinte surveillance 24VAC

Boîtier de surveillance entrée 24 Vca, sortie 24 Vca, IP66
Numéro de commande **NDA-U-PA0 | F.01U.324.947**

NDA-U-PA1 Enceinte surveillance 120VAC

Boîtier de surveillance, entrée 100 - 120 Vca 50/60 Hz, sortie 24 Vca, IP66
Numéro de commande **NDA-U-PA1 | F.01U.324.948**

NDA-U-PA2 Enceinte surveillance 230VAC

Boîtier de surveillance entrée 230 Vca, sortie 24 Vca, IP66
Numéro de commande **NDA-U-PA2 | F.01U.324.949**

NPD-3001-WAP Outil d'installation portable

Outil mobile et sans fil Bosch pour l'installation de caméras
Numéro de commande **NPD-3001-WAP | F.01U.353.329**

NPD-5001-POE Injecteur, 15W, port unique, entrée CA

Injecteur haute puissance Power-over-Ethernet pour une utilisation avec des caméras compatibles PoE ; 15,4 W, 1 port
Poids : 200 g
Numéro de commande **NPD-5001-POE | F.01U.305.288**

NPD-5004-POE Alimentation par Ethernet , 15,4W 4ports

Injecteur haute puissance Power-over-Ethernet pour une utilisation avec des caméras compatibles PoE ; 15,4 W, 4 ports
Poids : 620 g
Numéro de commande **NPD-5004-POE | F.01U.305.289**

MSD-064G CARTE MICROSD SÉCURITÉ IP 64 Go

Carte microSD industrielle 64 Go avec surveillance de l'état de santé
Numéro de commande **MSD-064G | F.01U.394.680**

MSD-128G CARTE MICROSD SÉCURITÉ IP 128 Go

Carte microSD industrielle 128 Go avec surveillance de l'état de santé
Numéro de commande **MSD-128G | F.01U.394.681**

MSD-256G CARTE MICROSD SÉCURITÉ IP 256 Go

Carte microSD industrielle 256 Go avec surveillance de l'état de santé
Numéro de commande **MSD-256G | F.01U.394.682**

MNT-ICP-FDC Kit support faux-plafonds pour FLEXIDOME

Kit de suspension au plafond pour les caméras FLEXIDOME IP 2000/4000/5000/5100i/7000 (sauf série RD) et les caméras panoramiques séries 5000/7000
Numéro de commande **MNT-ICP-FDC | F.01U.316.129**

NCA-WLAN-EU Clé d'installation sans fil EU

Clé électronique d'installation sans fil pour mise en service sans fil
Numéro de commande **NCA-WLAN-EU | F.01U.405.793**

NCA-WLAN-NA Clé d'installation sans fil NA

Clé électronique d'installation sans fil pour mise en service sans fil pour l'Amérique du Nord
Numéro de commande **NCA-WLAN-NA | F.01U.405.794**

NDA-5070-COV Cache de gaine pour NDE-570*, 50pcs

Cache de gaine sans débouchure pour FLEXIDOME outdoor 5100i et FLEXIDOME outdoor 5100i IR
Numéro de commande **NDA-5070-COV | F.01U.416.693**

Options logicielles**MVC-IVA-PER IVA Pro Perimeter**

Logiciel d'analyse vidéo pour une sécurité critique du périmètre.
Numéro de commande **MVC-IVA-PER | F.01U.409.537**

MVC-IVA-TRA IVA Pro Traffic

Logiciel d'analyse vidéo basé sur une technologie réseau neuronale pour la surveillance du trafic et la détection automatique des incidents.
Numéro de commande **MVC-IVA-TRA | F.01U.409.538**

Représenté par :

Europe, Middle East, Africa:

Bosch Security Systems B.V.
P.O. Box 80002
5600 JB Eindhoven, The Netherlands
Phone: + 31 40 2577 284
www.boschsecurity.com/xc/en/contact/
www.boschsecurity.com

Germany:

Bosch Sicherheitssysteme GmbH
Robert-Bosch-Ring 5
85630 Grasbrunn
Tel.: +49 (0)89 6290 0
Fax: +49 (0)89 6290 1020
de.securitysystems@bosch.com
www.boschsecurity.com