

FLEXIDOME IP micro 3000i - outdoor



- ▶ Resoluties 1080p en 5MP
- ▶ Ingebouwde Essential Video Analytics om relevante waarschuwingen te activeren en snel gegevens op te halen
- ▶ Volledig instelbare H.265-multi-streaming
- ▶ Hoog dynamisch bereik (120 dB) voor veeleisende lichte en donkere scènes

De FLEXIDOME IP micro 3000i is gebouwd voor hoogstaande prestaties op 24/7-basis, met uiteenlopende betrouwbare bewakingsfuncties, waaronder Essential Video Analytics, en is speciaal ontworpen voor een eenvoudige installatie. Het compacte en minimalistische ontwerp biedt een uiterst flexibele installatie en diverse montageopties.

Funcities

Essential Video Analytics

De ingebouwde videoanalyse versterkt het concept van Intelligence-at-the-Edge en biedt nu nog krachtigere functies. Essential Video Analytics is ideaal voor gebruik in geregelde omgevingen met beperkte detectiebereiken.

Het systeem detecteert, volgt en analyseert objecten betrouwbaar en waarschuwt bij de activering van voorgedefinieerde alarmen. Een slimme set alarmregels vereenvoudigt complexe taken en minimaliseert valse alarmen.

Er worden metadata aan uw video toegevoegd voor zin en structuur. Hierdoor kunt u snel de relevante beelden ophalen uit uren aan opgeslagen video. Metadata kan ook worden gebruikt om onweerlegbaar forensisch bewijs te leveren of om bedrijfsprocessen te optimaliseren op basis van het tellen van mensen of informatie over mensenmassa's.

Hoog dynamisch bereik (High Dynamic Range, HDR)

De modus met hoog dynamisch bereik is gebaseerd op meerdere belichtingsprocessen voor meer details in lichte gedeelten en in de schaduw, zelfs in dezelfde scène. Het resultaat is dat u gemakkelijk

onderscheiden kunt maken tussen objecten en kenmerken, bijvoorbeeld gezichten bij een heldere achtergrondverlichting. Het werkelijke dynamische bereik van de camera wordt gemeten door middel van OECF-analyse (Opto-Electronic Conversion Function) volgens IEC 62676 Deel 5.

Intelligente streaming

Slimme coderingsfuncties in combinatie met Intelligent Dynamic Noise Reduction-technologie en analyse, zorgen ervoor dat de gebruikte bandbreedte bijzonder laag is. Alleen relevante informatie in de scène, zoals beweging of objecten die worden gevonden tijdens de analyse, hoeven te worden gecodeerd.

De camera kan worden gebruikt voor drievoudige streaming, waarbij de camera onafhankelijke, configureerbare streams voor live-weergave, opname of bewaking op afstand via beperkte bandbreedten levert.

Elke van deze streams kan onafhankelijk worden aangepast, zodat video van hoge kwaliteit wordt geleverd die perfect is afgestemd op het doel, terwijl de bitrate met tot 90% wordt verminderd in vergelijking met een standaardcamera.

H.265 zeer efficiënte videocodering

De camera is ontworpen voor het meest efficiënte en krachtige H.264- en H.265/HEVC-coderingsplatform. De camera levert video van hoge kwaliteit, met een hoge resolutie en een zeer lage netwerkbelasting. Met

een twee maal zo efficiënte codering is H.265 de ideale compressiestandaard voor IP-videobewakingssystemen.

Sabotage- en bewegingsdetectie

Er zijn tal van configuratiemogelijkheden voor alarmsignalering bij sabotage van de camera. Een ingebouwd algoritme om beweging in het videobeeld te detecteren, kan tevens gebruikt worden voor alarmsignalering.

Opname- en opslagbeheer

Opnamebeheer kan worden uitgevoerd door de toepassing Bosch Video Recording Manager of de camera kan direct gebruik maken van lokale opslag en iSCSI-doelen zonder opnamesoftware.

Lokaal geheugen kan worden gebruikt voor decentrale opnamen of voor Automatic Network Replenishment (ANR)-technologie voor een betere betrouwbaarheid van opnamen.

Pre-alarmopname in RAM vermindert de gebruikte bandbreedte in het netwerk en vergroot de effectieve levensduur van de geheugenkaart.

Lokaal opnemen

Plaats een geheugenkaart in de kaartsleuf zodat u maximaal 2 TB aan lokale alarmopnamen kunt opslaan. Pre-alarmopname in RAM vermindert de bandbreedte voor opnemen in het netwerk en vergroot de effectieve levensduur van de geheugenkaart.

De camera beschikt over geavanceerde decentrale opname voor een betrouwbare opslagoplossing dankzij de combinatie van de volgende functies:

- De ondersteuning van industriële SD-kaarten maakt een extreme levensduur mogelijk.
- Statuscontrole van industriële SD-kaarten zorgt voor vroegtijdige onderhoudsindicaties.

DORI-dekking

DORI (Detect, Observe, Recognize, Identify/ detecteren, observeren, herkennen, identificeren) is een standaardstelsel (EN-62676-4) voor het definiëren van de mate waarin een persoon die de video bekijkt, onderscheid kan maken tussen personen of objecten in een gedekt gebied. Hieronder ziet u de maximale afstand waarop een combinatie van camera en objectief aan deze criteria kan voldoen:

1080p-camera met objectief van 2,3 mm of 2,8 mm

DORI	DORI-definitie	Afstand 2,3 mm/2,8 mm	Horizontale breedte
Detecteren	25 px/m	17 m/28 m	77 m
Observeren	63 px/m	7 m/11 m	30 m

DORI	DORI-definitie	Afstand 2,3 mm/2,8 mm	Horizontale breedte
Herkennen	125 px/m	3 m/6 m	15 m
Identificeren	250 px/m	2 m/3 m	8 m

5,3 MP-camera met objectief van 2,3 mm of 2,8 mm

DORI	DORI-definitie	Afstand 2,3 mm/2,8 mm	Horizontale breedte
Detecteren	25 px/m	37 m/57 m	123 m
Observeren	63 px/m	15 m/23 m	49 m
Herkennen	125 px/m	7 m/11 m	25 m
Identificeren	250 px/m	4 m/6 m	12 m
Detecteren	25 px/m	37 m/57 m	123 m

Eenvoudige installatie

De voeding voor de camera kan worden geleverd via een netwerk met ondersteuning voor Power-over-Ethernet. Met deze configuratie is er slechts één kabel nodig voor de voeding, bediening en weergave van de camera. Door gebruik te maken van PoE kan de installatie gemakkelijker en kosteneffectiever worden uitgevoerd, omdat op de locatie waar de camera wordt geplaatst geen voedingsbron aanwezig hoeft te zijn.

De camera kan ook worden voorzien van voeding door +12 VDC voedingseenheden.

Voor een probleemloze netwerkbekabeling ondersteunt de camera Auto-MDIX. Hierdoor is het gebruik van rechte kabels of crossover-kabels mogelijk.

Gegevensbeveiliging

Er zijn speciale maatregelen genomen om te zorgen voor het hoogste niveau van beveiliging voor de toegang tot het apparaat en gegevenstransport. Door de wachtwoordbeveiliging op drie niveaus met beveiligingsaanbevelingen kunnen gebruikers de toegang tot het apparaat aanpassen. Toegang via de webbrowser kan worden beveiligd met HTTPS en firmware-updates kunnen ook worden beveiligd met geverifieerde veilige uploads.

De ingebouwde Trusted Platform Module (TPM) en ondersteuning voor de infrastructuur voor openbare sleutels (PKI) garanderen uitstekende bescherming tegen schadelijke aanvallen. De 802.1x-netwerkverificatie met EAP/TLS ondersteunt TLS 1.2 met bijgewerkte versleutelingsuites inclusief AES 256-codering.

De geavanceerde certificaatverwerking biedt het volgende:

- Zelfondertekende, unieke certificaten die automatisch worden gemaakt wanneer dat nodig is

- Client- en servercertificaten voor verificatie
- Clientcertificaten voor bewijs van echtheid
- Certificaten met gecodeerde persoonlijke sleutels

Systeemintegratie en conformiteit met ONVIF

De camera voldoet aan de ONVIF Profile S, ONVIF Profile G- en ONVIF Profile T-specificaties. Voor de H.265-configuratie ondersteunt de camera Media Service 2 dat een onderdeel is van ONVIF Profile T. Hierdoor is compatibiliteit tussen netwerkvideoproducten gegarandeerd, ongeacht de fabrikant.

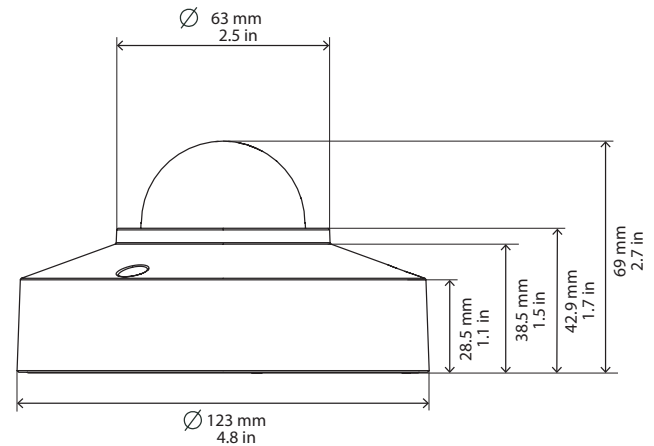
De interne functieset van de camera voor integratie in grote projecten is gemakkelijk toegankelijk voor integrators van derden. Bezoek de website van het Bosch Integration Partner Program (IPP) (ipp.boschsecurity.com) voor meer informatie.

Certificaten en normen

Standaard	Type
Emissie	EN 55032 CFR 47 FCC deel 15, klasse B AS/NZS CISPR 32
Immunititeit	EN 50130-4 EN 50121-4
Omgevingseisen	EN 50130-5 (klasse IV); EN 60068-2-1, EN 60068-2-2, EN 60068-2-5, EN 60068-2-6, EN 60068-2-18, EN 60068-2-27, EN 60068-2-30, EN 60068-2-52, EN 60068-2-75, EN 60068-2-78
Veiligheid	EN 62368-1 EN 60950-22 UL 62368-1 UL 60950-22 CAN/CSA-C22.2 Nr. 60950-1 CAN/CSA-C22.2 Nr. 60950-22-07
Beeldkwaliteit	IEC 62676-5
HD	SMPTE 296M-2001 (resolutie: 1280 x 720) SMPTE 274M-2008 (resolutie: 1920 x 1080)
Kleurenweergave	ITU-R BT.709-6
Conform ONVIF	EN 50132-5-2 EN 62676-2
Slagvastheid	EN 62262 (IK10)

Standaard	Type
Bescherming tegen water/stof	EN 60529 (IP66)
Omgevingseisen	EN 50581 (RoHS)
Keurmerken	CE, FCC, cULus, WEEE, RCM, VCCI, EAC, CMIM

Opmerkingen over installatie/configuratie



Technische specificaties

Voeding	
Ingangsspanning	POE IEEE 802.3af / 802.3 at type 1, klasse 2; 12 VDC \pm 30%
Stroomverbruik (standaard / maximum)	PoE: 3,5 W / 10,5 W; 12 VDC: 3,1 W / 9,5 W
Sensor - 2 MP	
Type sensor	1/2,8-inch CMOS
Effectieve pixels	1920 (H) x 1080 (V)
Sensor - 5,3 MP	
Type sensor	1/2,9-inch CMOS
Effectieve pixels	3072 (H) x 1728 (V)
Videoprestaties - gevoeligheid	
2 MP Gemeten volgens IEC 62676 Deel 5 (1/30, F1,6)	
• Kleur	0,1 lx
• Mono	0,05 lx
5,3 MP Gemeten volgens IEC 62676 Deel 5 (1/30, F1,6)	

Videoprestaties - gevoeligheid	
• Kleur	2,3 mm: 0.57 lx 2,8 mm: 0.53 lx
• Mono	2,3 mm: 0,24 lx 2,8 mm: 0,19 lx

Videoprestaties - dynamisch bereik	
Hoog dynamisch bereik (High Dynamic Range, HDR)	120 dB WDR
Gemeten volgens IEC 62676 Deel 5	
2 MP	103 dB
5,3 MP	101 dB

Optisch	
Type objectief	2,3 mm vast, F2,2; 2,8 mm vast, F1,6
Gezichtsveldd - 2 MP	2,3 mm: 132° x 77° (H x V); 2,8 mm: 107° x 57° (H x V)
Gezichtsveldd - 5,3 MP	2,3 mm: 118° x 69° (H x V); 2,8 mm: 94° x 51° (H x V)

Platform	
Common Product Platform	CPP7.3

Videostreaming	
Videocompressie	H.265; H.264; M-JPEG

Sensormodi	
2 MP	30 fps, HDR, 1920 x 1080 25 fps, HDR, 1920 x 1080
5,3 MP	20 fps, HDR, 3072 x 1728 (5,3 MP) 25 fps, HDR, 2720 x 1530 (4,1 MP)
Streaming	Meerdere configureerbare streams in H.264 of H.265 en M-JPEG, configureerbare image rate en bandbreedte. Doelzones (Regions of Interest, ROI)
GOP-structuur	IP
Coderingsinterval	
2 MP	1 tot 30 fps
5,3 MP	1 tot 20 fps (5,3 MP) 1 tot 25 fps (4,1 MP)

Videostreaming	
Signaal-ruisverhouding (SNR)	>55 dB

Videoresolutie	
2 MP	
1080p HD	1920 x 1080
720p HD	1280 x 720
SD	768 x 432
D1	720 x 480
VGA	640 x 480

5,3 MP	
5,3 MP	3072 x 1728
4,1 MP	2720 x 1530
3 MP	2304 x 1296
1080p HD	1920 x 1080
720p HD	1280 x 720
SD	768 x 432
D1	720 x 480
VGA	640 x 480

Installatie van camera	
Spiegelbeeld	Aan / uit
Rotatie	0° / 90° / 180° / 270°
Camera-led	Inschakelen / uitschakelen

Videofuncties - kleur	
Instelbare beeldinstellingen	Contrast, verzadiging, helderheid
Witbalans	2500 tot 10.000 K, 4 automatische modi (Basis, Standaard, Natriumlamp, Dominante kleur), handmatige modus en vasthouden

Videofuncties - ALC	
Sluiter	Automatische elektronische sluiter (AES); Vast (1/25[30] tot 1/15000) selecteerbaar; Standaardsluiter

Videofuncties - ALC	
Dag/nacht	Automatisch (instelbare schakelpunten), kleur, zwart/wit
Videofuncties - verbeteren	
Scherpte	Instelbaar verbeteringsniveau voor scherpste
Tegenlichtcompensatie	Aan/uit
Contrastverbetering	Aan/uit
Ruisvermindering	Intelligente dynamische ruisonderdrukking met afzonderlijke tijd- en ruimte-instellingen
Intelligent Defog	Intelligent Defog past parameters automatisch aan voor het beste beeld in mistige scènes (schakelbaar)
Analyse van beeldinhoud	
Type analyse	Essential Video Analytics
Productkenmerken	Op regels gebaseerde alarmen en registratie, overschrijding van een lijn, Veld betreden/verlaten, Route volgen, Verdacht ophouden, Object inactief/verwijderd, Tellen van personen, Schatting van dichtheid van menigte, 3D-registratie
Extra functies	
Privacymasking	Acht onafhankelijke gebieden, volledig programmeerbaar
Displaystamping	Naam, logo, tijd, alarmmelding
Pixelsteller	Selecteerbaar gebied
Lokale opslag	
Intern RAM	tot 5 s pre-alarmopname
Geheugenkaartsleuf	microSDHC / microSDXC SD-kaartsleuf
Industriële SD-kaarten	Extreme levensduur en ondersteuning voor statuscontrole die een vroegtijdige onderhoudsindicatie biedt
Ingang/uitgang	
Analoge video-uitgang	CVBS: 1,0 Vtt / 75Ω composiet, 720 x 480(N), 720 x 576(P) voor installatie
Audio-lijningang	Max. ingang: 1 Vrms
Audio-lijnuitgang	16 Ohm standaard; uitgang 0,875 Vrms
Alarmingang	Kortgesloten of DC 5 V-activering

Ingang/uitgang	
Alarmuitgang	Maximale belasting: 12 VDC / 50 mA
Ethernet	RJ45-connector
Audio-streaming	
Standaard	G.711, 8 kHz sample rate L16, 16 kHz sample rate AAC-LC, 48 kbps bij een sample rate van 16 kHz AAC-LC, 80 kbps bij een sample rate van 16 kHz
Signaal-ruisverhouding	>50 dB
Audio-streaming	Full-duplex / half-duplex
Netwerk	
Protocollen	IPv4, IPv6, UDP, TCP, HTTP, HTTPS, RTP/RTCP, IGMP V2/V3, ICMP, ICMPv6, RTSP, FTP, ARP, DHCP, APIPA (Auto-IP, link local address), NTP (SNTP), SNMP (V1, V3, MIB-II), 802.1x, DNS, DNSv6, DDNS (DynDNS.org, selfHOST.de, no-ip.com), SMTP, iSCSI, UPnP (SSDP), DiffServ (QoS), LLDP, SOAP, Dropbox™, CHAP, digest authentication
Codering	TLS1.0/1.2, AES128, AES256
Ethernet	10/100 Base-T
Interoperabiliteit	ONVIF Profile S; ONVIF Profile G; ONVIF Profile T
Mechanische specificaties	
Afmetingen (Ø x H)	121 x 69,4 mm
Gewicht (bij benadering)	456 g
Montage	Opbouwmontage
Kleur	Wit (RAL9003)
3-assig instelbaar (pannen/kantelen/draaien)	Pannen: 0° tot 355° Kantelen: 0° tot 75° Rollen: 0° tot 360°
Domekoepel	Doorzichtig polycarbonaat met krasbestendige coating
Omgevingseisen	
Bedrijfstemperatuur (continu)	-30 °C tot +50 °C
Opslagtemperatuur	-30 °C tot +70 °C

Omgevingseisen

Vochtigheidsgraad	5% tot 100% relatieve vochtigheid (condenserend) 5% tot 93% relatieve vochtigheid (niet-condenserend)
Vochtigheidsgraad tijdens opslag	Tot 98% relatieve vochtigheid
Slagvastheid	IK10
Bescherming tegen water/stof	IP66

Bestelinformatie**NDE-3502-F02 Vaste microdome 2MP HDR 130° IP66 IK10**

Vaste IP-domecamera met sabotage- en bewegingsdetectie; 2 MP HD 1080p-resolutie; 130°-objectief; outdoor; IP66; IK10; EVA.

Bestelnummer **NDE-3502-F02 | F.01U.385.759**

NDE-3502-F03 Vaste microdome 2MP HDR 100° IP66 IK10

Vaste IP-domecamera met sabotage- en bewegingsdetectie; 2 MP HD 1080p-resolutie; 100°-objectief; outdoor; IP66; IK10; EVA.

Bestelnummer **NDE-3502-F03 | F.01U.385.760**

NDE-3503-F02 Vaste microdome 5MP HDR 120° IP66 IK10

Vaste IP-domecamera met sabotage- en bewegingsdetectie; 5 MP-resolutie; 120°-objectief; outdoor; IP66; IK10; EVA.

Bestelnummer **NDE-3503-F02 | F.01U.385.761**

NDE-3503-F03 Vaste microdome 5MP HDR 100° IP66 IK10

Vaste IP-domecamera met sabotage- en bewegingsdetectie; 5 MP-resolutie; 100°-objectief; outdoor; IP66; IK10; EVA.

Bestelnummer **NDE-3503-F03 | F.01U.385.762**

NDE-3502-F02-P Vaste microdome 2MP HDR 130° IP66 IK10

Bestelnummer **NDE-3502-F02-P | F.01U.393.623**

NDE-3502-F03-P Vaste microdome 2MP HDR 100° IP66 IK10

Bestelnummer **NDE-3502-F03-P | F.01U.393.624**

NDE-3503-F02-P Vaste microdome 5MP HDR 120° IP66 IK10

Bestelnummer **NDE-3503-F02-P | F.01U.393.625**

NDE-3503-F03-P Vaste microdome 5MP HDR 100° IP66 IK10

Bestelnummer **NDE-3503-F03-P | F.01U.393.626**

Accessoires**NPD-5001-POE Midspan, 15W, één poort, AC in**

Power-over-Ethernet midspan injector voor gebruik met PoE-camera's; 15,4 W, 1 poort

Gewicht: 200 g

Bestelnummer **NPD-5001-POE | F.01U.305.288**

NPD-5004-POE Voeding via Ethernet, 15,4W, 4 poort

Power-over-Ethernet midspan injector voor gebruik met PoE-camera's; 15,4 W, 4 poorten

Gewicht: 620 g

Bestelnummer **NPD-5004-POE | F.01U.305.289**

UPA-1220-50 Voeding, 220VAC 50Hz, 12VDC 1A uit

Voeding voor camera. 110-240 VAC, 50/60 Hz in; 12 VDC, 1 A uit; gereguleerd.

Ingangsconnector: 2-pins, Europese Europlug-norm (4 mm/19 mm).

Bestelnummer **UPA-1220-50 | F.01U.076.158**

UPA-1220-60 Voeding, 120VAC 60Hz, 12VDC 1A uit

Voeding voor camera. 100-240 VAC, 50/60 Hz in; 12 VDC, 1 A uit; gereguleerd.

Ingangsconnector: 2-pins, Noord-Amerikaanse standaard (niet-gepolariseerd).

Bestelnummer **UPA-1220-60 | F.01U.076.155**

Services**EWE-3000IO -IW 12mths wrty ext 3000i series outdoor**

12 maanden garantieverlenging

Bestelnummer **EWE-3000IO -IW | F.01U.382.247**

Vertegenwoordigd door:

Europe, Middle East, Africa:
Bosch Security Systems B.V.
P.O. Box 80002
5600 JB Eindhoven, The Netherlands
Phone: + 31 40 2577 284
emea.securitysystems@bosch.com
emea.boschsecurity.com

Germany:
Bosch Sicherheitssysteme GmbH
Robert-Bosch-Ring 5
85630 Grasbrunn
Germany
www.boschsecurity.com