

NDA-U-PA1 Bewakingskast 120VAC

www.boschsecurity.com



BOSCH

Technologie voor het leven



- ▶ Volledige oplossing voor voeding en aansluitingen voor gebruik buitenshuis
- ▶ 120 VAC ingang met 24 VAC/100 W voedingsuitgang
- ▶ Ingebouwde piekbescherming om betrouwbaarheid van het systeem te verbeteren
- ▶ Integreert naadloos in de montagebeugel voor de camera, zodat er geen aparte aansluitdoos nodig is
- ▶ Modulair ontwerp voor snelle en eenvoudige installatie

De modulaire camerabeugels en -accessoires zijn een familie van montagebeugels, adapters, hangende interfaceplaten en junction boxen die kunnen worden gebruikt in combinatie met een breed assortiment camera's van Bosch. De accessoires zijn eenvoudig te installeren en kunnen worden gecombineerd, om de installatie op meerdere locaties te vereenvoudigen, terwijl hetzelfde uiterlijk behouden blijft.

Funcities

Junction boxen van Bosch zijn ontworpen om te voldoen aan de vereisten voor voeding en elektrische veiligheid voor camera's die buiten worden gebruikt in beveiligingstoepassingen. De junction boxen hebben een voeding voor situaties zonder PoE.

De NDA-U-PA1 heeft een transformator met 120 VAC ingang en 24 VAC uitgang voor de voeding van camera's tot maximaal 100 W met piekbescherming.

Glasvezelsets

De glasvezelset VG4-SFP-SCKT is een unieke mediaconvertermodule voor gebruik met de junction box. Deze mediaconverter is geschikt voor vele 10/100 Mbps SFP-modules (small form-factor pluggable) voor gebruik met multimode- of singlemode-glasvezelkabels met LC- of SC-connectors.

De mediaconvertermodule en de SFP-module kunnen rechtstreeks in de junction box worden geïnstalleerd voor een geïntegreerde glasvezeloplossing.

Combinaties van universele accessoires

Dit accessoire wordt gereed voor installatie aan een wand of plafond geleverd. Als u het wilt aanpassen voor montage aan een mast of een hoek, moeten de volgende accessoires worden gebruikt met:

- NDA-U-PMAL Mastbevestigingsadapter groot
- NDA-U-CMT Verloopstuk voor hoekmontage

Dit accessoire maakt eenvoudige, rechtstreekse

installatie van de volgende montagebeugels mogelijk:

- NDA-U-WMT Hangende wandbevestiging
- NDA-U-PMT Hulpstuk voor plafondmontage

Certificaten en normen

Omgevingseisen

Zoute mist	IEC60068-2-52
------------	---------------

Schokken	IK10
----------	------

Bescherming tegen binnendringen van water en stof	IP66
---	------

Omgevingseisen

Trillingsbestendigheid	NEMA TS2
Schokbestendigheid	NEMA TS2

Regio**Naleving van wet- en regelgeving/kwaliteitsaanduidingen**

Europa	CE	NDA-U-PAx
USA	UL	NDA-U-PAx

Meegeleverde onderdelen

Aantal	Component
1	Junction box 120 VAC
1	Beknopte installatiehandleiding
1	Veiligheidsinstructies
1	Technische beschrijving (EAC)

Technische specificaties**Mechanische specificaties**

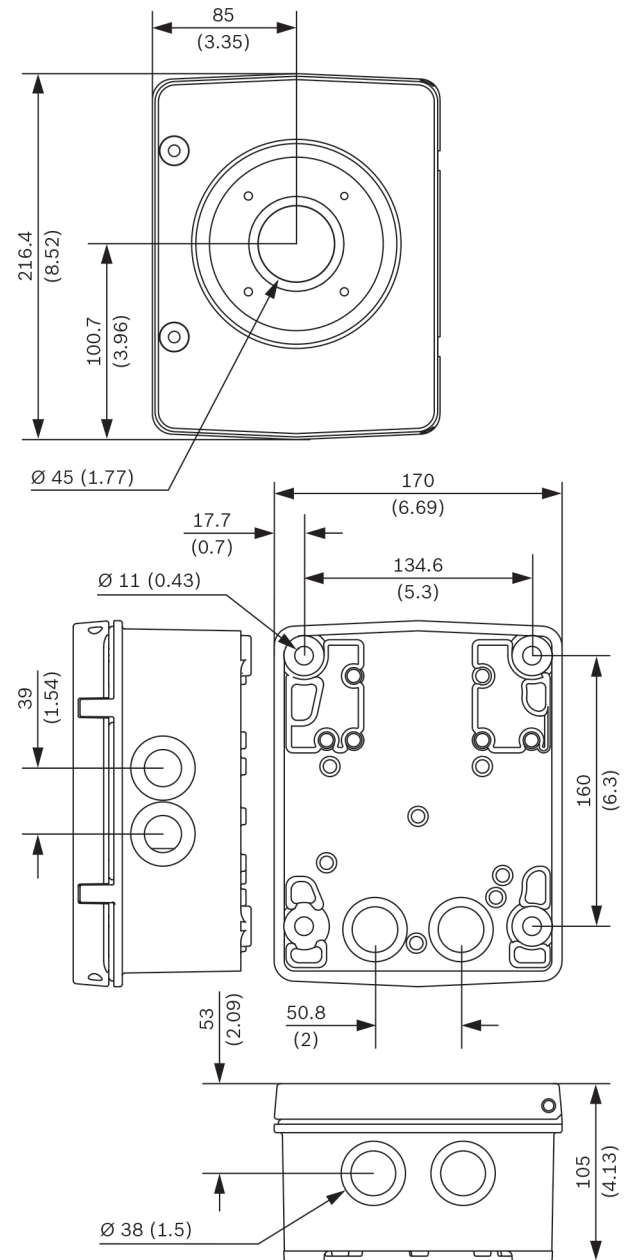
Afmetingen (B x H x D)	170,0 mm x 216,4 mm x 105,0 mm
Gewicht	3773 g
Standaardkleur	Wit (RAL 9003)
Constructiemateriaal	Aluminiumlegering

Elektrisch

Piekbescherming op voedingsuitgang	Piekstroom 21,4 A, piekspanning 1500 W (10/1000 µs)
Ingang	120 VAC, 50/60 Hz
Nominaal uitgangsvermogen	24 V bij 96 VA
Ingangszekeringen	1,6 A
Uitgangszekeringen	2,0 A (camera), 3,15 A (verwarming)

Omgevingseisen

Bedrijfstemperatuur	-60 °C tot +55 °C
Vochtigheidsgraad	0% tot 100%, condenserend



Afmetingen in mm

Bestelinformatie**NDA-U-PA1 Bewakingskast 120VAC**

Junction box, 120 VAC ingang, 24 VAC uitgang, IP66
Bestelnummer **NDA-U-PA1**

Accessoires**NDA-U-WMT Wandbevestiging hangend**

Universele wandmontagebeugel voor domecamera's, wit
Bestelnummer **NDA-U-WMT**

NDA-U-PMT Steun voor buismontage, 12" (31cm)

Universele mastmontagebeugel voor domecamera's, 31 cm, wit

Bestelnummer **NDA-U-PMT**

NDA-U-CMT Verloopstuk voor hoekmontage

Universele hoekmontagebeugel, wit

Bestelnummer **NDA-U-CMT**

NDA-U-PMAL Adapter voor mastmontage groot

Universele buismontageadapter, wit, groot

Bestelnummer **NDA-U-PMAL**

NDA-U-PMT Steun voor buismontage, 12" (31cm)

Universele mastmontagebeugel voor domecamera's, 31 cm, wit

Bestelnummer **NDA-U-PMT**

SFP-2 Glasvezelmodule, multimode, 1310nm, 2LC

SFP-glasvezelmodule, 2 km, 2 LCD-connectoren.

Multimodus

1310 nm

Bestelnummer **SFP-2**

SFP-3 Glasvezelmodule, single-mode, 1310nm 2LC

SFP-glasvezelmodule, 20 km, 2 LCD-connectoren.

Single-mode

1310 nm

Bestelnummer **SFP-3**

SFP-25 Glasvezelmodule, 1310/1550nm, 1SC

SFP-glasvezelmodule, 2 km, 1 SC-connector.

Multi-mode

1310/1550 nm

Bestelnummer **SFP-25**

SFP-26 Glasvezelmodule, 1550/1310nm, 1SC

SFP-glasvezelmodule, 2 km, 1 SC-connector.

Multi-mode

1550/1310 nm

Bestelnummer **SFP-26**

Vertegenwoordigd door:

Europe, Middle East, Africa:

Bosch Security Systems B.V.
P.O. Box 80002
5600 JB Eindhoven, The Netherlands
Phone: + 31 40 2577 284
emea.securitysystems@bosch.com
emea.boschsecurity.com

Germany:

Bosch Sicherheitssysteme GmbH
Robert-Bosch-Ring 5
85630 Grasbrunn
Germany
www.boschsecurity.com