

NDA-U-PA0 Bewakingskast 24VAC

www.boschsecurity.com



BOSCH

Technologie voor het leven



- ▶ Volledige oplossing voor voeding en aansluitingen voor gebruik buitenshuis
- ▶ 24 VAC ingang/uitgang
- ▶ Ingebouwde piekbescherming om betrouwbaarheid van het systeem te verbeteren
- ▶ Integreert naadloos in de montagebeugel voor de camera, zodat er geen aparte aansluitdoos nodig is
- ▶ Modulair ontwerp voor snelle en eenvoudige installatie

De modulaire camerabeugels en -accessoires zijn een familie van montagebeugels, adapters, hangende interfaceplaten en junction boxen die kunnen worden gebruikt in combinatie met een breed assortiment camera's van Bosch. De accessoires zijn eenvoudig te installeren en kunnen worden gecombineerd, om de installatie op meerdere locaties te vereenvoudigen, terwijl hetzelfde uiterlijk behouden blijft.

Funcities

Junction boxen van Bosch zijn ontworpen om te voldoen aan de vereisten voor voeding en elektrische veiligheid voor camera's die buiten worden gebruikt in beveiligingstoepassingen. De junction boxen hebben een voeding voor situaties zonder PoE.

De NDA-U-PA0 is beschikbaar met de benodigde elektrische interfaces en een piekbeschermingscircuit voor ondersteuning van 24 VAC toepassingen.

Glasvezelsets

De glasvezelset VG4-SFP5CKT is een unieke mediaconvertermodule voor gebruik met de junction box. Deze mediaconverter is geschikt voor vele 10/100 Mbps SFP-modules (small form-factor pluggable) voor gebruik met multimode- of singlemode-glasvezelkabels met LC- of SC-connectors.

De mediaconvertermodule en de SFP-module kunnen rechtstreeks in de junction box worden geïnstalleerd voor een geïntegreerde glasvezeloplossing.

Combinaties van universele accessoires

Dit accessoire wordt gereed voor installatie aan een wand of plafond geleverd. Als u het wilt aanpassen voor montage aan een mast of een hoek, moeten de volgende accessoires worden gebruikt met:

- NDA-U-PMAL Mastbevestigingsadapter groot
- NDA-U-CMT Verloopstuk voor hoekmontage

Dit accessoire maakt eenvoudige, rechtstreekse

installatie van de volgende montagebeugels mogelijk:

- NDA-U-WMT Hangende wandbevestiging
- NDA-U-PMT Hulpstuk voor plafondmontage

Certificaten en normen

Omgevingseisen

Zoute mist	IEC60068-2-52
Schokken	IK10
Bescherming tegen binnendringen van water en stof	IP66

Omgevingseisen

Trillingsbestendigheid	NEMA TS2
Schokbestendigheid	NEMA TS2

Regio**Naleving van wet- en regelgeving/kwaliteitsaanduidingen**

Europa	CE	NDA-U-PAx
USA	UL	NDA-U-PAx

Meegeleverde onderdelen**Aantal****Component**

1	Junction box 24 VAC
1	Beknopte installatiehandleiding
1	Veiligheidshandleiding
1	EAC-document

Technische specificaties**Mechanische specificaties**

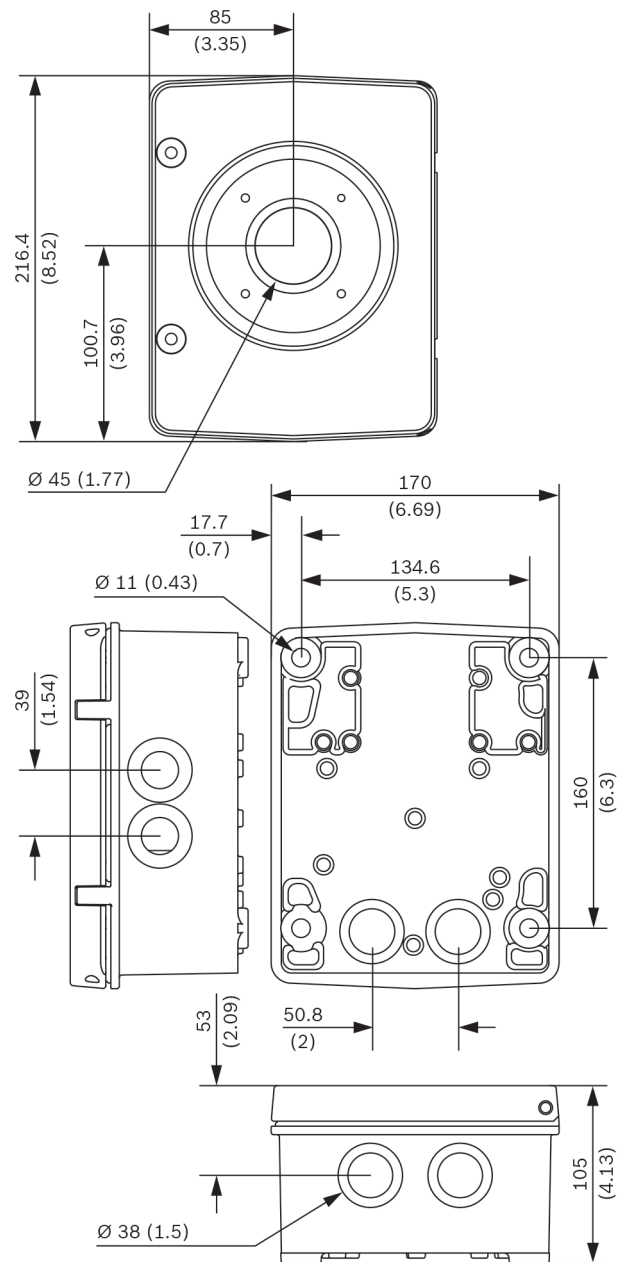
Afmetingen (B x H x D)	170,0 mm x 216,4 mm x 105,0 mm
Gewicht	2337 g
Standaardkleur	Wit (RAL 9003)
Constructiemateriaal	Aluminiumlegering

Elektrisch

Piekbescherming op voedingsuitgang	Piekstroom 21,4 A, piekspanning 1500 W (10/1000 μ s)
Ingang	24 V AC, 50/60 Hz
Nominaal uitgangsvermogen	24 V bij 96 VA
Ingangszekeringen	5,0 A
Uitgangszekeringen	2,0 A (camera), 3,15 A (verwarming)

Omgevingseisen

Bedrijfstemperatuur	-60 °C tot +55 °C
Vochtigheidsgraad	0% tot 100%, condenserend



Afmetingen in mm

Bestelinformatie**NDA-U-PA0 Bewakingskast 24VAC**

Junction box, 24 VAC ingang, 24 VAC uitgang, IP66
Bestelnummer **NDA-U-PA0**

Accessoires**NDA-U-WMT Wandbevestiging hangend**

Universele wandmontagebeugel voor domecamera's, wit
Bestelnummer **NDA-U-WMT**

NDA-U-CMT Verloopstuk voor hoekmontage

Universele hoekmontagebeugel, wit
Bestelnummer **NDA-U-CMT**

NDA-U-PMAL Adapter voor mastmontage groot

Universele buismontageadapter, wit, groot

Bestelnummer **NDA-U-PMAL**

NDA-U-PMT Steun voor buismontage, 12" (31cm)

Universele mastmontagebeugel voor domecamera's, 31 cm, wit

Bestelnummer **NDA-U-PMT**

SFP-2 Glasvezelmodule, multimode, 1310nm, 2LC

SFP-glasvezelmodule, 2 km, 2 LCD-connectoren.

Multimodus

1310 nm

Bestelnummer **SFP-2**

SFP-3 Glasvezelmodule, single-mode, 1310nm 2LC

SFP-glasvezelmodule, 20 km, 2 LCD-connectoren.

Single-mode

1310 nm

Bestelnummer **SFP-3**

SFP-25 Glasvezelmodule, 1310/1550nm, 1SC

SFP-glasvezelmodule, 2 km, 1 SC-connector.

Multi-mode

1310/1550 nm

Bestelnummer **SFP-25**

SFP-26 Glasvezelmodule, 1550/1310nm, 1SC

SFP-glasvezelmodule, 2 km, 1 SC-connector.

Multi-mode

1550/1310 nm

Bestelnummer **SFP-26**

Vertegenwoordigd door:

Europe, Middle East, Africa:

Bosch Security Systems B.V.
P.O. Box 80002
5600 JB Eindhoven, The Netherlands
Phone: + 31 40 2577 284
emea.securitysystems@bosch.com
emea.boschsecurity.com

Germany:

Bosch Sicherheitssysteme GmbH
Robert-Bosch-Ring 5
85630 Grasbrunn
Germany
www.boschsecurity.com