

IRPI800M



De IRPI800M is de nieuwe universele draadloze passief infrarood detector van Honeywell.

De IRPI800M heeft een instelbare immuniteit voor huisdieren tot 36 kilo, voldoet aan TS EN50131-2-2 Grade 2, Environmental Class II en beschikt over uitzonderlijke detectiemogelijkheden.

Kenmerken:

- De IRPI800M is compatibel met de Domonial, Galaxy en Vista platformen. U hoeft dus maar één detectorrange op voorraad te hebben, dit biedt financiële en operationele voordelen.
- De twee verschillende lenzen die bij het product worden geleverd (de huisdierimmune en High Security-lens), gecombineerd met vier gevoeligheidsniveaus die u met een schakelaar kunt instellen, maken deze detector bij uitstek geschikt voor meerdere toepassingen.
- U kunt de IRPI800M detector praktisch overal bevestigen: op muren, in hoeken of aan plafonds.
- Bovendien is dezelfde fraaie behuizing gebruikt als voor de IntelliSense IS2500, zodat ook bij hybride installaties een uniforme uitstraling gewaarborgd kan worden.

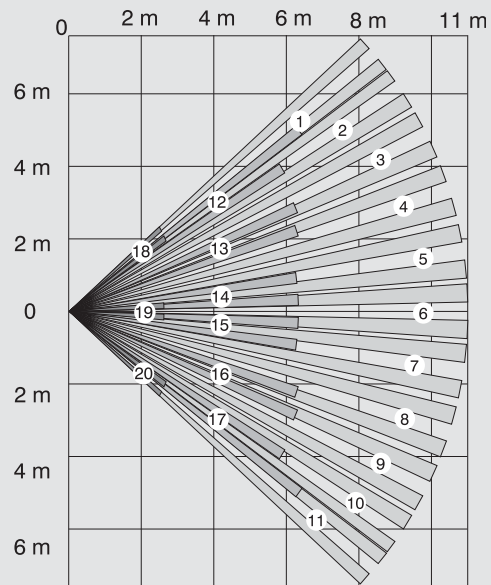
IRPI800M

Specificaties

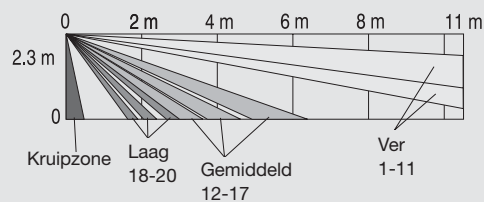
Detectiebereik	11 x 12 m. (bij een bevestigingshoogte van 2,30 m.) Kruipzones voor Hi-Security-toepassingen.
Huisdierimmunititeit	Met schakelaar instelbare huisdierimmunititeit van 0, 18 of 36 kilo
Sabotageschakelaar	Frontdeksel en achterkant.
Lenzen	Huisdierimmune lens (af fabriek gemonteerd.) Optionele High Security-lens (bijgeleverd).
Immunititeit voor wit licht	>6500 lux
Gevoeligheid en pulsecount	Met schakelaar instelbaar: laagst, laag, gemiddeld, hoog.
LED	Met schakelaar te activeren. Geeft melding en transmissie aan (verschillende timing).
Gebruikstemperatuur	-10°C tot 55°C
Relatieve vochtigheid	5% tot 95%, niet-condenserend
Opslagtemperatuur	-20°C tot 70°C
Temperatuurcompensatie	Intelligente temperatuurcompensatie (Dual Slope)
Teststand	Wordt gestart bij opening en sluiting behuizing. Duurt 10 minuten.
Afmetingen	11,2 x 6 x 4 cm.
Gewicht zonder batterij	84g
Inclusief	Lensmaskering voor beide lenzen. Kruipzone masker voor huisdierimmune toepassingen. - High Security-lens - Batterij
Batterij	Eén CR123-lithiumbatterij
Batterijlevensduur	>4 jaar (> 3 jaar op radiomodules van Galaxy of Vista)
Radio	Twee protocollen: V2 GY en Alpha FM-breedband Frequentie 868 MHz Bereik van 200 meter in het open veld Supervisie
Compatibiliteit	Galaxy-radiomodule: RF-Portal (C077) Vista-radiomodule: 5882EUHS Domonial: CMI 800++ centrales vanaf versie I en later
Goedkeuringen	EN50131-1 en TS50131-2-2 Grade 2, Environmental Class II (bevestigd met High Security-lens)

Detectiepatronen:

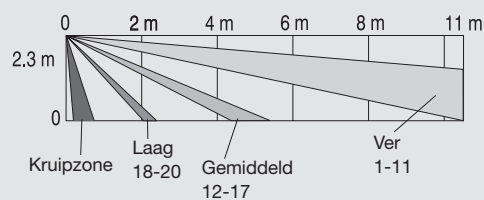
Bovenaanzicht:



Zijaanzicht (huisdier-immuniteits lens)



Zijaanzicht (High Security lens)



Opmerking: het activeren van de kruipzones wordt niet aanbevolen in huisdierimmune toepassingen.

Accessoires:

SMB10

Universele witte draaimontagebeugel (5-pack)

SMB10C

Universele witte plafondmontagebeugel (5-pack)



www.rassecurity.com
www.ais-security.be

ras.contact@rassecurity.com
ais.contact@ais-security.be

Honeywell