

DS-2CD2383G2P-LISU/S(L)(RB)**Caméra réseau panoramique AcuSense à dôme fixe 8 MP**

- Champ de vision à 180°
- Imagerie de haute qualité avec une résolution de 8 MP
- Détection des personnes et des véhicules
- Lumière hybride intelligente : technologie avancée avec longue portée
- Technologie de compression H.265+ efficace
- Prise en charge du stockage embarqué jusqu'à 512 Go (emplacement pour carte SD)
- Assure une sécurité en temps réel grâce à l'audio bidirectionnel intégré
- Résistant à l'eau et à la poussière (IP67)
- Lumière stroboscopique active et alarme sonore pour avertir les intrus

▪ Spécifications

Caméra	
Capteur	CMOS de balayage progressif 1/2,4"
Max. Résolution	4256 × 1888
Min. Luminosité	Couleur : 0,005 lux (F1,6, AGC activé), 0 lux en présence de lumière
temps d'obturation	1 s à 1/100 000 s
Jour / Nuit	Filtre IR
Réglage de l'angle	Panoramique : 0° à 360°, inclinaison : 0° à 75°, rotation : 0° à 360°
Objectif	
Type d'objectif	Objectif à focale fixe, 2 mm
Longueur focale et FOV	2 mm, champ de vision horizontal de 180°, champ de vision vertical de 77°
Montage de l'objectif	M12
Type d'iris	Fixe
Ouverture	F1.6
DORI	
DORI	2 mm, profondeur : 50 m, ouverture : 20 m, rayon : 10 m, indice : 5 m
Éclairage	
Type d'éclairage supplémentaire	IR, Lumière blanche
Plage lumineuse supplémentaire	Jusqu'à 30 m
Lumière supplémentaire intelligente	Oui
Longueur d'onde IR	850 nm
Vidéo	
Flux principal	50 Hz : 20 images par seconde (4256 × 1888, 4096 × 1860) 60 Hz : 20 images par seconde (4256 × 1888, 4096 × 1860)
Sous-flux	50 Hz : 20 images par seconde (1200 × 536, 960 × 432) 60 Hz : 20 images par seconde (1200 × 536, 960 × 432)
Compression vidéo	Flux principal : H.265+/H.265/H.264+/H.264, Sous-flux : H.265/H.264/MJPEG
Débit binaire vidéo	32 Kbit/s à 16 Mbit/s
Type H.264	Profil de base, Profil principal, Profil haut
Type H.265	Profil principal
Contrôle du débit binaire	CBR, VBR
Région d'intérêt (ROI)	1 région fixe pour le flux principal
Codage vidéo évolutif (SVC)	Codage H.264 et H.265
Audio	
Type audio	Son mono
Taux d'échantillonnage audio	8 kHz/16 kHz
Filtrage du bruit ambiant	Oui
Compression audio	G.711/G.722.1/G.726/MP2L2/PCM/AAC-LC
Débit binaire audio	64 Kbps (G.711ulaw/G.711alaw)/16 Kbps (G.722.1)/16 Kbps (G.726)/32 à 160 Kbps (MP2L2)/16 à 64 Kbps (AAC-LC)
Réseau	
Sécurité	Protection par mot de passe, mot de passe compliqué, filigrane, authentification de base et digest pour HTTP, WSSE et authentification digest pour l'interface vidéo en réseau ouvert, journal d'audit de sécurité, authentification de l'hôte (adresse MAC)

Vue en direct simultanée	Jusqu'à 6 canaux
API	ONVIF (Profil S, Profil T, Profil G), ISAPI, SDK
Protocoles	TCP/IP, ICMP, DHCP, DNS, HTTP, RTP, RTSP, RTCP, NTP, IGMP, IPv4, IPv6, UDP, QoS, FTP, SMTP, HTTPS, DDNS
Utilisateur/Hôte	Jusqu'à 32 utilisateurs 3 niveaux d'utilisateur : administrateur, opérateur et utilisateur
Client	iVMS-4200, Hik-Connect
Navigateur Web	Vue en direct du module d'extension requis : IE 11, Service local : Chrome 80+, Firefox 80+, Edge 89+
Image	
Plage dynamique (WDR)	120 dB
SNR	≥ 52 dB
Commutateur jour/nuit	Jour, Nuit, Auto, Horaire
Amélioration de l'image	BLC, HLC, 3D DNR
Paramètres d'image	Mode de rotation, saturation, luminosité, contraste, netteté, gain, balance des blancs, réglable par le logiciel client ou le navigateur Web
Masque de confidentialité	4 masques de confidentialité polygonaux programmables
Interfaces	
Interface Ethernet	1 port Ethernet auto-adaptatif RJ45 10 M/100 M
Stockage intégré	Emplacement pour carte mémoire intégré, prise en charge des cartes microSD/microSDHC/microSDXC, jusqu'à 512 Go
Microphone intégré	Oui, 1 microphone intégré
Haut-parleur intégré	Oui, 1 haut-parleur intégré, Consommation électrique max. : 2 W, niveau de pression acoustique max. : 10 cm : 97 dB.
Audio	1 entrée (entrée ligne), amplitude d'entrée max. : 3,3 Vpp, impédance d'entrée : 4,7 kΩ, type d'interface : sortie asymétrique 1 sortie (sortie ligne), amplitude de sortie max. : 3,3 Vpp, impédance de sortie : 100 Ω, type d'interface : non-équilibre
Alarme	1 entrée, 1 sortie (max. 12 VCC, 30 mA)
Touche de réinitialisation	Oui
Événements	
Événement de base	Détection de mouvement (prise en charge du déclenchement d'alarme par types de cibles spécifiés (humain et véhicule)), alarme de falsification vidéo, exception
Événement intelligent	Détection de franchissement de ligne, détection d'intrusion (prise en charge du déclenchement d'alarme en fonction de types de cibles spécifiés (personnes et véhicules))
Liaison	Téléchargement vers un serveur FTP ou une carte mémoire, notification au centre de surveillance, envoi d'un e-mail, déclenchement de l'enregistrement, déclenchement de la capture, alerte sonore, clignotement de la lumière stroboscopique
Généralités	
Puissance	12 VCC ± 25 %, 0,83 A, max. 10 W, connecteur d'alimentation coaxial Ø 5,5 mm, protection contre l'inversion de polarité, PoE : IEEE 802.3af, Classe 3, max. 11,5 W
Matériau	Base : Métal, couvercle : Métal
Dimension	Ø 138,6 mm × 125 mm (Ø 5,46" × 4,9")
Dimension du colis	170 mm × 170 mm × 160 mm (6,7" × 6,7" × 6,3")

Poids	Environ 808 g (1,781 lb)
Avec le poids du colis	Environ 1 050 g (2,315 lb)
Conditions de stockage	-30 °C à 60 °C (-22 °F à 140 °F). Humidité inférieure ou égale à 95 % (sans condensation)
Conditions de démarrage et de fonctionnement	-30 °C à 60 °C (-22 °F à 140 °F). Humidité inférieure ou égale à 95 % (sans condensation)
Langue	anglais, turc, polonais, roumain, tchèque, slovaque, chinois traditionnel, thaï, vietnamien, croate, slovène, serbe, ukrainien
Fonctions générales	Heartbeat, anti-banding, protection par mot de passe, réinitialisation du mot de passe par e-mail
Lumière clignotante	Modèle /SRB : s du modèle rouge et bleu /SL : Lumière blanche
Certifications	
EMC	CE-CEM : EN 55032 :2015+A1 :2020, EN 50130-4 :2011+A1 :2014, EN IEC 61000-3-2 :2019+A1 :2021, EN 61000-3-3 :2013+A1 :2019+A2 :2021
Sécurité	CB : CEI 62368-1 : 2014+A11, CE-LVD : EN 62368-1 : 2014/A11 : 2017
Environnement	CE-RoHS : 2011/65/EU, WEEE : 2012/19/EU, Reach : Règlement (CE) n° 1907/2006
Protection	IP67 : CEI 60529-2013

▪ Applications typiques

Scénarios recommandés : La caméra panoramique à double objectif est idéale pour les applications à grande échelle, telles que les parcs, les parkings, les carrefours, les routes, les stades et les plantations.

Hauteur d'installation recommandée pour la caméra : au-dessus de 3 m (9,84 pieds).

Distance recommandée entre l'objet et l'objectif de l'appareil photo : 8 à 12 m.

Angle vertical recommandé pour l'objectif de la caméra : 68° à 75° .

▪ Modèle(s) disponible(s)

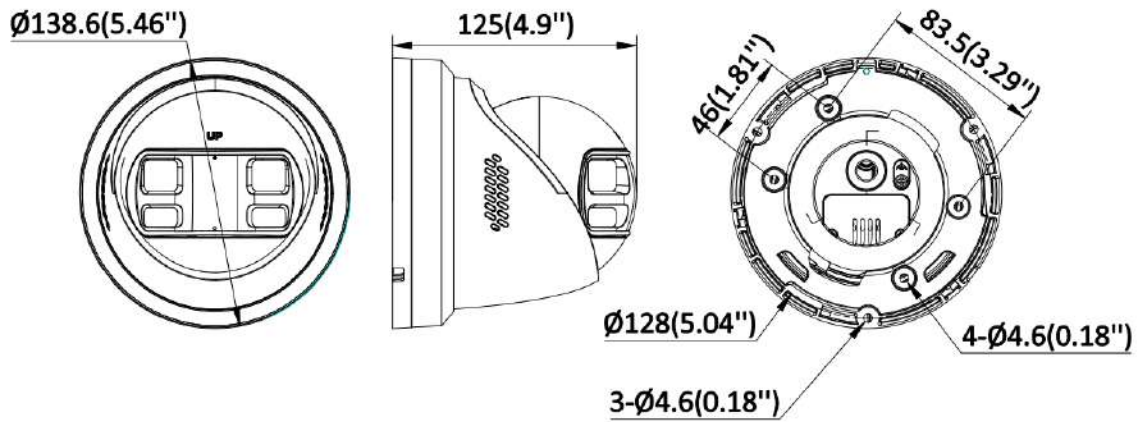
DS-2CD2383G2P-LISU/SL(180°)

DS-2CD2383G2P-LISU/SRB(180°)

DS-2CD2383G2P-LISU/SL(180°)/NOIR

DS-2CD2383G2P-LISU/SRB(180°)/NOIR

▪ Dimensions



Unit: mm [inch]




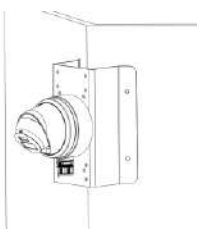




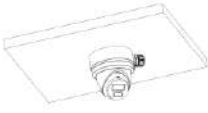
▪ Accessoires

▪ Facultatif

DS-1275ZJ-SUS	DS-1271ZJ-140	DS-1276ZJ-SUS	DS-1273ZJ-140B	DS-1280ZJ-PT6
DS-2200ZJ-WA-140	DS-1273ZJ-140	DS-2200ZJ-WAJ-140 0	DS-2210ZJ-WA-140	

▪ Méthodes d'installation

<p>Montage sur poteau vertical DS-1275ZJ-SUS + DS-1273ZJ-140</p>	<p>Montage pendentif DS-1271ZJ-140</p>	<p>Montage pendentif DS-2210ZJ-WA-140 + DS-1280ZJ-PT6</p>	<p>Montage en angle DS-1276ZJ-SUS + DS-2280ZJ-WA140</p>	<p>Fixation murale DS-1273ZJ-140B</p>
----------------------------------------------------------------------	--------------------------------------------	---------------------------------------------------------------	-------------------------------------------------------------	-------------------------------------------

				
Fixation murale DS-2200ZJ-WA-140	Fixation murale DS-1273ZJ-140	Fixation murale DS-2200ZJ-WAJ-140	Boîtier de jonction DS-1280ZJ-PT6	
				

See Far, Go Further



www.hikvision.com
support@hikvision.com

