



# FMC-210-DM Handbrandmelders met Drukknop



- ▶ **Instelling van de Handbrandmelder na alarmactivering**
- ▶ **Automatische of handmatige melderadressering via draaischakelaar mogelijk**
- ▶ **Indicatie-LED voor alarm of voor inspectieanalyse**
- ▶ **Melder evaluatieprogramma's met meerdere routines.**
- ▶ **Identificatie van individuele handbrandmelders**
- ▶ **Behoud van de LSN-lusfuncties bij draadbreek of kortsluiting dankzij twee geïntegreerde isolatoren.**

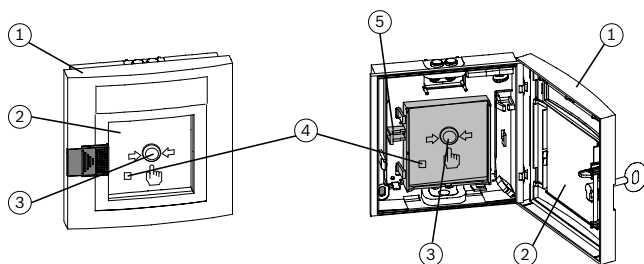
De FMC-210-DM Handbrandmelders worden gebruikt om het alarm handmatig te activeren, en kunnen worden gebruikt in het Local SecurityNetwork LSN en LSN improved. Handbrandmelders van type H zijn bedoeld voor gebruik buitenshuis en Handbrandmelders van type G voor gebruik binnenshuis.

De handbrandmelder kan worden teruggesteld met de terugstelhendel (5) of door het luikje van de handbrandmelder (1) te sluiten. De indicatie-LED (4) gaat dan uit.

Hiermee wordt niet het alarm op de brandmeldcentrale gereset.

Identificatie van individuele handbrandmelders met weergave van het adres van de handbrandmelder op de brandmeldcentrale zorgt ervoor dat de geactiveerde handbrandmelder snel wordt gelokaliseerd.

## Basisfuncties



In het geval van een alarm wordt eerst het ruitje (2) gebroken, waarna de handbrandmelder (3) krachtig wordt ingedrukt. Hierdoor wordt de microschakelaar voor het activeren van het alarm geactiveerd en gaat de indicatie-LED (4) knipperen. Een mechanisme zorgt ervoor dat de handbrandmelder ingedrukt blijft.

## Varianten

De handbrandmelder voor gebruik buitenshuis en gebruik binnenshuis hebben hetzelfde ontwerp. De handbrandmelders voor gebruik binnenshuis (type G) zijn verkrijgbaar in de kleuren rood, blauw en geel; de handbrandmelders voor gebruik buitenshuis (type H) zijn verkrijgbaar in de kleuren rood en blauw.

Handbrandmelders van type H zijn uitgerust met een pc-printplaat die is voorzien van een paryleenaalag en extra bestand is tegen de omgevingscondities buiten.

## LSN improved-voorzieningen

De handbrandmelders bieden alle voorzieningen van de LSN improved-technologie:

- Flexibele netwerkstructuren, met onder meer "T-aftakking" zonder aanvullende elementen
- Tot 254 LSN improved-elementen per lus- of steeklijn

- Automatische of handmatige detectoradressering instelbaar met draaischakelaar, telkens met of zonder automatische detectie
- Voeding voor aangesloten elementen via LSN-bus tot 300 mA
- Gebruik van afgeschermd en niet-afgeschermd kabels mogelijk
- Kabellengte maximaal 1000 m
- Compatibel met bestaande LSN-systemen en centrales.

### Certificaten en goedkeuringen

Regio	Certificering	
Duitsland	VdS	G 206100 FMC-210-EST-G-B
		G 206098 FMC-210-DM-G-R/-G-R-A/-H-R
		G 206099 FMC-210-DM-G-Y
Europa	CE	FMC-210-DM-G-B/-H-B/-SM-G-B
		FMC-210-DM-G-R/-H-R/-SM-G-R
		FMC-210-DM-G-Y/EST-G-B
	CPD	0786-CPD-20293 FMC-210-DM-G/H-R
		0786-CPD-20244 FMC-210-DM-G-Y
		0786-CPD-20245 FMC-210-EST-G-B
Polen	CNBOP	0082/2008 FMC-210 DM-G-R, FMC-210 DM-H-R
Tsjechië	TZÚS	080_12987 FMC-210
	MOE	UA1.016-0070338-11 FMC-210-DM-G-R_FMC-210-DM-H-R_FMC-210-DM-G-R-A
Slowakije	EVPÚ	SK08-ZSV-0071 FMC-210-DM, FMC-210-EST

Typenummer	Conform
FMC-210-DM-G-R	EN 54-11:2001/A1:2005, EN 54-17:2005
FMC-210-DM-H-R	EN 54-11:2001/A1:2005, EN 54-17:2005
FMC-210-DM-G-Y	EN 12094-3:2003, EN 54-17:2005
FMC-210-EST-G-B	EN 12094-3:2003, EN 54-17:2005

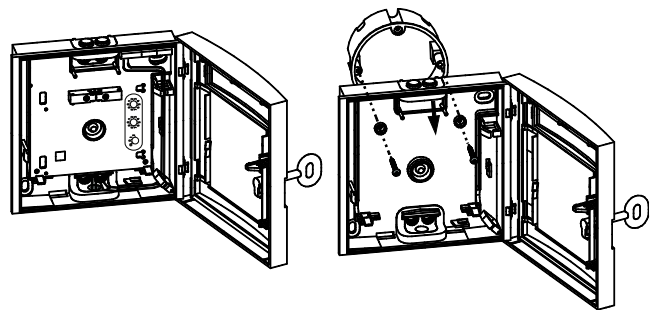
### Installatie/configuratie

- Handbrandmelders moeten op duidelijk zichtbare en gemakkelijk bereikbare plaatsen langs ontsnappingsroutes en vluchtwegen (bijv. uitgangen, gangen en trappenhuizen) worden gemonteerd.
- Er moet een montagehoogte van 1400 mm ±200 mm, gemeten van het midden van de handbrandmelder tot de vloer, worden aangehouden.
- Handbrandmelders moeten voldoende worden verlicht door zonlicht of andere lichtbronnen (waaronder noodverlichting, indien aanwezig).

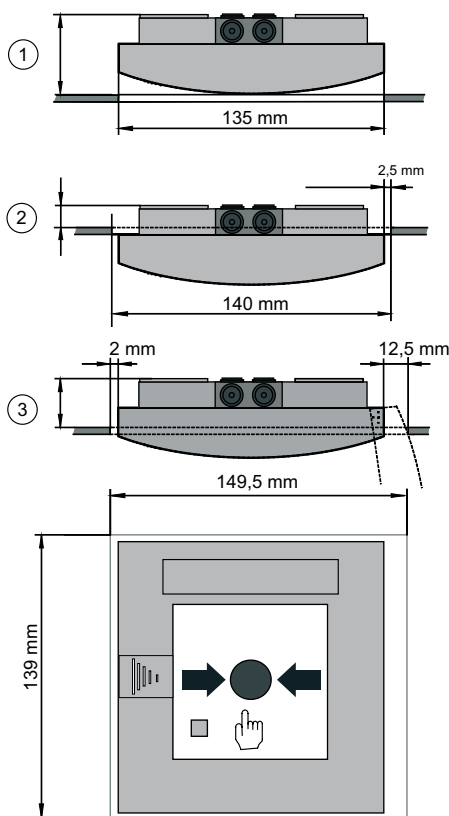
- Het maximaal aantal LSN-elementen dat kan worden aangesloten, hangt af van hun stroomgebruik vanuit de LSN-datalijn. U treft de maximale aantallen aan in de productinformatie die met de desbetreffende brandmeldcentrale is meegeleverd.
- Extra normen, richtlijnen en installatie/configuratieadviezen ten aanzien van montageplaats etc. dienen in acht te worden genomen (zie handleiding van de brandmelder).
- De voorschriften van de lokale brandweer moeten worden nageleefd.

### Installatie

- De kabeldoorvoer kan worden opgebouwd of ingebouwd.



- Installatie in brandslangbehuizingen is mogelijk op drie manieren:



Pos.	Beschrijving
1	Montagediepte versie 1: ca. 40 mm
2	Montagediepte versie 2: 14 mm
3	Montagediepte versie 3: min. 30 mm

### Meegeleverde onderdelen

Typenummer	Component
FMC-210-DM-G-R Type G, rood	Handbrandmelder voor gebruik binnenshuis, indirecte activering (type B), behuizingskleur rood
FMC-210-DM-H-R Type H, rood	Handbrandmelder voor gebruik buitenshuis, indirecte activering (type B), behuizingskleur rood
FMC-210-DM-G-B Type G, blauw	Handbrandmelder voor gebruik binnenshuis, indirecte activering (type B), behuizingskleur blauw
FMC-210-DM-H-B Type H, blauw	Handbrandmelder voor gebruik buitenshuis, indirecte activering (type B), behuizingskleur blauw
FMC-210-DM-G-Y Type G, geel	Handbrandmelder voor gebruik binnenshuis, indirecte activering (type B), behuizingskleur geel
FMC-210-EST-G-B Type G, blauw	Elektronische stopinrichting voor gebruik binnenshuis, indirecte activering (type B), behuizingskleur blauw

**Aanwijzing** De sleutel dient apart te worden besteld.

### Technische specificaties

#### Elektrische specificaties

Bedrijfsspanning	24 VDC (15 VDC . . . 33 VDC)
Stroomverbruik	0,4 mA

#### Mechanische specificaties

Afmetingen (B x H x D)	135 x 135 x 40 mm /
Materiaal behuizing	Kunststof, ASA
Kleuren	Rood, RAL 3001 Blauw, RAL 5005 Geel, RAL 1003
Gewicht	Ca. 235 g

#### Omgevingseisen

Beschermingsklasse conform  
EN 60529

- Type H (voor gebruik buitenshuis) IP 54
- Type G (voor gebruik binnenshuis) IP 52

#### Norm

- FMC-210-DM-G-R, FMC-210-DM-H-R EN 54-11
- FMC-210-DM-G-Y, FMC-210-EST-G-B EN 12094-3

#### Toegestane bedrijfstemperatuur

- Type H (voor gebruik buitenshuis) -25 °C . . . +70 °C /
- Type G (voor gebruik binnenshuis) -10 °C . . . +55 °C /

### Bestelinformatie

<b>FMC-210-DM-G-R Type G, rood</b> Handbrandmelder voor gebruik binnenshuis, indirecte activering (type B), voor LSN improved	<b>FMC-210-DM-G-R</b>
<b>FMC-210-DM-H-R Type H, rood</b> Handbrandmelder voor gebruik buitenshuis, indirecte activering (type B), voor LSN improved	<b>FMC-210-DM-H-R</b>
<b>FMC-210-DM-G-B Type G, blauw</b> Handbrandmelder voor gebruik binnenshuis, indirecte activering (type B), voor LSN improved	<b>FMC-210-DM-G-B</b>
<b>FMC-210-DM-H-B Type H, blauw</b> Handbrandmelder voor gebruik buitenshuis, indirecte activering (type B), voor LSN improved	<b>FMC-210-DM-H-B</b>
<b>FMC-210-DM-G-Y Type G, geel</b> Handbrandmelder voor gebruik binnenshuis, indirecte activering (type B), voor LSN improved	<b>FMC-210-DM-G-Y</b>

**Bestelinformatie**

<b>FMC-210-EST-G-B Type G, blauw</b>	<b>FMC-210-EST-G-B</b>
Elektronische stopinrichting voor gebruik binnenshuis, indirecte activering (type B), voor LSN improved	

**Hardware-accessoires**

<b>FMX-FSO-LSN Gestanste, Zelfklevende Foliesets (Onbedrukt)</b>	<b>FMX-FSO-LSN</b>
Voor het labelveld van handbrandmelders van de FMC-210-serie. 1 verpakking = 10 vellen	

<b>FMC-FST-DE Bedrukte Labelfolies voor het Bovenste Labelveld</b>	<b>FMC-FST-DE</b>
Voor gele en blauwe handbrandmelders van de series FMC-120 en FMC-210, 1 verpakking = 5 vellen	

<b>FMC-SPGL-DEIL Reserveruitjes</b>	<b>FMC-SPGL-DEIL</b>
Voor handbrandmelders van de series DM, DKM, SKM, FMC-120 en FMC-210. 1 verpakking = 5 reserveruitjes	

<b>Sleutel voor brandmelders van type G en H</b>	<b>FMM-KEY-Form G/H</b>
gemaakt van rood kunststof (ASA)	

**FMC-210-DM Handbrandmelders met Drukknop**

	FMC-210-DM-G-R	FMC-210-DM-H-R	FMC-210-DM-G-B
<b>Gebruiksbereik</b>	binnenshuis	buitenshuis	binnenshuis
<b>Montage</b>	opbouw/inbouw	opbouw/inbouw	opbouw/inbouw
<b>Bedrijfsspanning</b>	15 VDC . . . 33 VDC	15 VDC . . . 33 VDC	15 VDC . . . 33 VDC
<b>Stroomverbruik</b>	0,4 mA	0,4 mA	0,4 mA
<b>Beschermingsgraad</b>	IP 52	IP 54	IP 52
<b>Toegestane bedrijfstemperatuur</b>	-10°C . . . +55°C	-25°C . . . +70°C	-10°C . . . +55°C
<b>Kleur</b>	rood, RAL 3001	rood, RAL 3001	blauw, RAL 5005

## FMC-210-DM Handbrandmelders met Druknop

	FMC-210-DM-H-B	FMC-210-DM-G-Y	FMC-210-EST-G-B
<b>Gebruiksbereik</b>	buitenshuis	binnenshuis	binnenshuis
<b>Montage</b>	opbouw/inbouw	opbouw/inbouw	opbouw/inbouw
<b>Bedrijfsspanning</b>	15 VDC . . . 33 VDC	15 VDC . . . 33 VDC	15 VDC . . . 33 VDC
<b>Stroomverbruik</b>	0,4 mA	0,4 mA	0,4 mA
<b>Beschermingsgraad</b>	IP 54	IP 52	IP 52
<b>Toegestane bedrijfstemperatuur</b>	-25°C . . . +70°C	-10°C . . . +55°C	-10°C . . . +55°C
<b>Kleur</b>	blauw, RAL 5005	geel, RAL 1003	blauw, RAL 5005

**Nederland:**  
 Bosch Security Systems B.V.  
 Postbus 80002  
 5600 JB Eindhoven  
 Telefoon: +31 40 2577 200  
 Fax: +31 40 2577 202  
 nl.securitysystems@bosch.com  
 www.boschsecurity.nl

**België:**  
 Bosch Security Systems NV/SA  
 Torkonjestraat 21F  
 8510 Kortrijk-Marke  
 Telefoon: +32 56 20 02 40  
 Fax: +32 56 20 26 75  
 be.securitysystems@bosch.com  
 www.boschsecurity.be

Vertegenwoordigd door