



FMC-210-DM Déclencheurs d'alarme incendie double effet

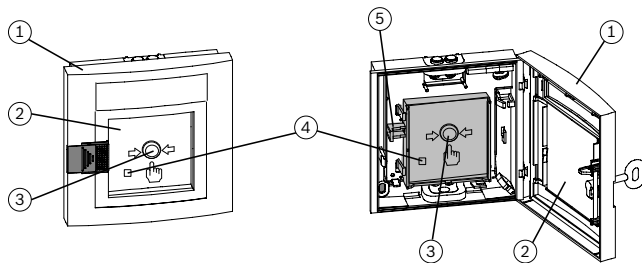


- ▶ **Réglage du déclencheur manuel d'alarme après déclenchement**
- ▶ **Adressage manuel ou automatique du détecteur via le commutateur rotatif**
- ▶ **Voyant pour alarme ou évaluation d'inspection**
- ▶ **Routines d'interrogation des déclencheurs d'alarme incendie avec évaluation et transmission multiple**
- ▶ **Identification de chaque déclencheur d'alarme incendie**
- ▶ **Préservation des fonctions de boucle LSN en cas de rupture de fil ou de court-circuit, grâce à deux sectionneurs intégrés**

Les déclencheurs d'alarme incendie double effet FMC-210-DM permettent un déclenchement manuel et sont déployés dans les réseaux locaux de sécurité LSN ou LSN improved. Le format H des déclencheurs est destiné à un déploiement en extérieur, tandis que le format G est réservé à un déploiement en intérieur.

Ceci ne réinitialise pas l'alarme sur le panneau incendie. L'identification de chaque déclencheur d'alarme incendie avec affichage de son adresse sur la centrale incendie permet de localiser rapidement l'avertisseur déclenché.

Fonctions de base



En cas d'alarme, briser la vitre (2), puis enfoncer fermement le bouton-poussoir (3). Cette procédure permet d'activer le microrupteur de déclenchement d'alarme ; le voyant (4) se met à clignoter. Un mécanisme de verrouillage maintient le bouton du déclencheur enfoncé.

Il est possible de réinitialiser le déclencheur à l'aide du levier de réinitialisation (5) ou en fermant son couvercle (1). Le voyant (4) s'éteint.

Variantes

Qu'ils soient destinés à une utilisation en intérieur ou en extérieur, les déclencheurs d'alarme incendie affichent une conception identique. Les déclencheurs déployables en intérieur (format G) sont disponibles en rouge, bleu et jaune ; les déclencheurs destinés à une utilisation en extérieur (format H) sont disponibles en rouge et en bleu.

Les déclencheurs d'alarme incendie au format H sont équipés d'une carte PC particulièrement résistante, dont le revêtement est en parylène.

Fonctionnalités LSN improved

Les déclencheurs d'alarme incendie intègrent l'ensemble des fonctionnalités de la technologie LSN improved :

- Structures réseau souples, permettant les dérivations sans éléments supplémentaires
- Jusqu'à 254 éléments LSN improved par boucle ou tronçon
- Adressage manuel ou automatique du détecteur par commutateur rotatif, dans chaque cas avec ou sans détection automatique
- Alimentation des éléments connectés via un bus LSN de 300 mA max.
- Possibilité d'utiliser des câbles blindés ou non blindés
- Longueur de câble maximale de 1000 m

- Compatibilité avec les systèmes et panneaux de contrôle LSN existants

Certifications et accréditations

Région	Certification	
Allemagne	VdS	G 206100 FMC-210-EST-G-B
		G 206098 FMC-210-DM-G-R/-G-R-A/-H-R
		G 206099 FMC-210-DM-G-Y
Europe	CE	FMC-210-DM-G-B/-H-B/-SM-G-B
		FMC-210-DM-G-R/-H-R/-SM-G-R
		FMC-210-DM-G-Y/EST-G-B
	CPD	0786-CPD-20293 FMC-210-DM-G/H-R
		0786-CPD-20244 FMC-210-DM-G-Y
		0786-CPD-20245 FMC-210-EST-G-B
Pologne	CNBOP	0082/2008 FMC-210 DM-G-R, FMC-210 DM-H-R
République tchèque	TZÚS	080_12987 FMC-210
	MOE	UA1.016-0070338-11 FMC-210-DM-G-R_FMC-210-DM-H-R_FMC-210-DM-G-R-A
Slovaquie	EVPÚ	SK08-ZSV-0071 FMC-210-DM, FMC-210-EST

Référence	Conforme aux réglementations
FMC-210-DM-G-R	EN 54-11:2001/A1:2005, EN 54-17:2005
FMC-210-DM-H-R	EN 54-11:2001/A1:2005, EN 54-17:2005
FMC-210-DM-G-Y	EN 12094-3:2003, EN 54-17:2005
FMC-210-EST-G-B	EN 12094-3:2003, EN 54-17:2005

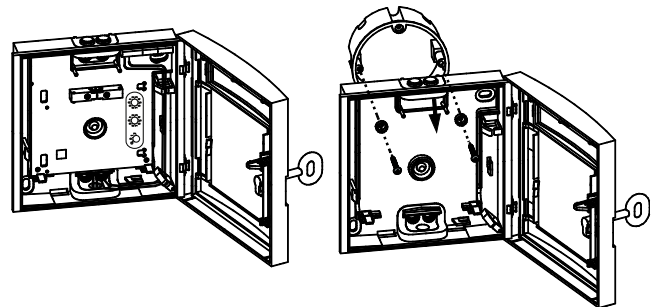
Schémas/Remarques

- Les déclencheurs manuels d'alarme incendie doivent être montés de manière visible le long des voies d'évacuation et de secours (par ex. sorties, couloirs, cages d'escaliers) et aisément accessibles.
- Il convient de prévoir une hauteur d'installation de 1400 mm ± 200 mm, mesurée entre le milieu du déclencheur et le sol.
- Les déclencheurs manuels d'alarme incendie doivent être suffisamment éclairés par la lumière du jour ou une autre source lumineuse (notamment l'éclairage de secours éventuel).
- Le nombre maximal d'éléments LSN pouvant être connectés dépend de la consommation électrique de la ligne de données LSN. Les valeurs limites figurent dans la fiche technique accompagnant la centrale incendie utilisée.
- Les normes, directives et recommandations de planification supplémentaires concernant le lieu d'installation, etc. doivent être prises en compte (reportez-vous au manuel du détecteur d'incendie).

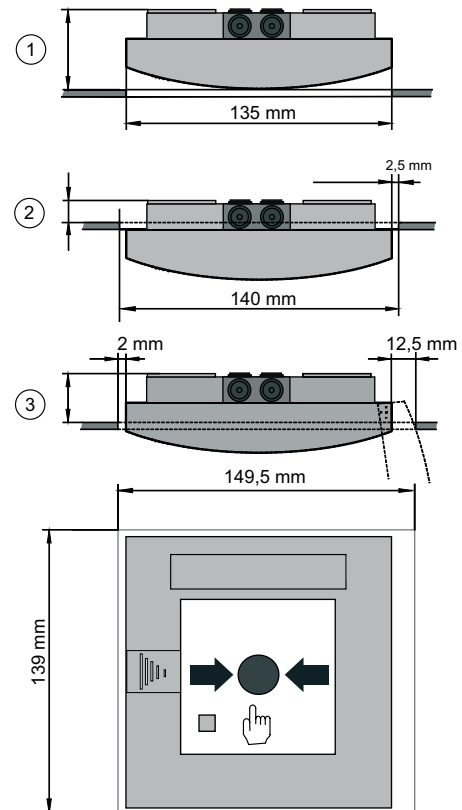
- Les réglementations des services d'incendie locaux doivent être respectées.

Installation

- Les goulottes de câbles peuvent être montées en surface ou encastrées.



- L'installation dans des armoires à tuyau d'incendie est possible de trois manières :



N°	Description
1	Profondeur d'installation version 1 : environ 40 mm
2	Profondeur d'installation version 2 : 14 mm
3	Profondeur d'installation version 3 : 30 mm min.

Composants inclus

Référence	Composant
FMC-210-DM-G-R format G, rouge	Déclencheur manuel d'alarme incendie pour usage intérieur, déclenchement indirect (type B), boîtier rouge
FMC-210-DM-H-R format H, rouge	Déclencheur manuel d'alarme incendie pour usage extérieur, déclenchement indirect (type B), boîtier rouge
FMC-210-DM-G-B format G, bleu	Déclencheur manuel d'alarme incendie pour usage intérieur, déclenchement indirect (type B), boîtier bleu
FMC-210-DM-H-B format H, bleu	Déclencheur manuel d'alarme incendie pour usage extérieur, déclenchement indirect (type B), boîtier bleu
FMC-210-DM-G-Y format G, jaune	Déclencheur manuel d'alarme incendie pour usage intérieur, déclenchement indirect (type B), boîtier jaune
FMC-210-EST-G-B format G, bleu	Déclencheur manuel d'alarme incendie pour usage intérieur, déclenchement indirect (type B), boîtier bleu

Remarque La clé doit être commandée séparément.

Spécifications techniques

Caractéristiques électriques

Tension de fonctionnement	24 Vcc (15 Vcc . . . 33 Vcc)
Consommation	0,4 mA

Caractéristiques mécaniques

Dimensions (l x H x P)	135 x 135 x 40 mm
Matière du boîtier	Plastique, ASA
Couleurs	Rouge, RAL 3001 Bleu, RAL 5005 Jaune, RAL 1003
Poids	Environ 235 g

Caractéristiques environnementales

Catégorie de protection suivant EN 60529	
• Format H (usage extérieur)	IP 54
• Format G (usage intérieur)	IP 52
Normes	
• FMC-210-DM-G-R, FMC-210-DM-H-R	EN 54-11
• FMC-210-DM-G-Y, FMC-210-EST-G-B	EN 12094-3
Température de fonctionnement admissible	
• Format H (usage extérieur)	-25 °C . . . +70 °C
• Format G (usage intérieur)	-10 °C . . . +55 °C

Informations de commande

FMC-210-DM-G-R format G, rouge Déclencheur manuel d'alarme incendie pour un usage intérieur, déclenchement d'alarme indirect (type B), pour la version LSN improved	FMC-210-DM-G-R
FMC-210-DM-H-R format H, rouge Déclencheur manuel d'alarme incendie pour un usage intérieur, déclenchement d'alarme indirect (type B), pour la version LSN improved	FMC-210-DM-H-R
FMC-210-DM-G-B format G, bleu Déclencheur manuel d'alarme incendie pour un usage intérieur, déclenchement indirect (type B), pour la version LSN improved	FMC-210-DM-G-B
FMC-210-DM-H-B format H, bleu Déclencheur manuel d'alarme incendie pour usage extérieur, déclenchement indirect (type B), pour la version LSN improved	FMC-210-DM-H-B
FMC-210-DM-G-Y format G, jaune Déclencheur manuel d'alarme incendie pour un usage intérieur, déclenchement indirect (type B), pour la version LSN improved	FMC-210-DM-G-Y
FMC-210-EST-G-B format G, bleu Déclencheur électronique d'alarme incendie pour un usage intérieur, déclenchement indirect (type B), pour la version LSN improved	FMC-210-EST-G-B

Accessoires

FMX-FSO-LSN Ensembles de feuilles auto-adhésives découpées (vierges) Pour l'étiquetage des déclencheurs manuels d'alarme incendie de la série FMC-210. 1 unité = 10 feuilles	FMX-FSO-LSN
FMC-FST-DE Feuilles d'étiquetage imprimées pour champ supérieur Pour déclencheurs manuels d'alarme incendie des séries FMC-120 et FMC-210, jaunes et bleus, 1 unité = 5 feuilles	FMC-FST-DE
FMC-SPGL-DEIL Vitres de rechange Pour déclencheurs manuels d'alarme incendie des séries DM, DKM, SKM, FMC-120 et FMC-210. 1 unité = 5 vitres de rechange	FMC-SPGL-DEIL
Clé pour détecteurs d'incendie type G ou H en plastique rouge (ASA)	FMM-KEY-Form G/H

FMC-210-DM Déclencheurs d'alarme incendie double effet



FMC-210-DM-G-R



FMC-210-DM-H-R



FMC-210-DM-G-B

Utilisation	intérieur	extérieur	intérieur
Montage	En surface/encastré	En surface/encastré	En surface/encastré
Tension de fonctionnement	15 Vcc . . . 33 Vcc	15 Vcc . . . 33 Vcc	15 Vcc . . . 33 Vcc
Consommation	0,4 mA	0,4 mA	0,4 mA
Catégorie de protection	IP 52	IP 54	IP 52
Température de fonctionnement admissible	-10 °C . . . +55 °C	-25 °C . . . +70 °C	-10 °C . . . +55 °C
Couleur	Rouge, RAL 3001	Rouge, RAL 3001	Bleu, RAL 5005

FMC-210-DM Déclencheurs d'alarme incendie double effet



FMC-210-DM-H-B



FMC-210-DM-G-Y



FMC-210-EST-G-B

Utilisation	extérieur	intérieur	intérieur
Montage	En surface/encastré	En surface/encastré	En surface/encastré
Tension de fonctionnement	15 Vcc . . . 33 Vcc	15 Vcc . . . 33 Vcc	15 Vcc . . . 33 Vcc
Consommation	0,4 mA	0,4 mA	0,4 mA
Catégorie de protection	IP 54	IP 52	IP 52
Température de fonctionnement admissible	-25 °C . . . +70 °C	-10 °C . . . +55 °C	-10 °C . . . +55 °C
Couleur	Bleu, RAL 5005	Jaune, RAL 1003	Bleu, RAL 5005

France:
Bosch Security Systems France SAS
Atlantic 361, Avenue du Général de Gaulle
CLAMART, 92147
Phone: 0 825 078 476
Fax: +33 1 4128 8191
fr.securitysystems@bosch.com
www.boschsecurity.fr

Belgium:
Bosch Security Systems NV/SA
Torkonjestraat 21F
8510 Kortrijk-Marke
Phone: +32 56 20 02 40
Fax: +32 56 20 26 75
be.securitysystems@bosch.com
www.boschsecurity.be

Canada:
Bosch Security Systems
6955 Creditview Road
Mississauga, Ontario L5N 1R, Canada
Phone: +1 800 289 0096
Fax: +1 585 223 9180
security.sales@us.bosch.com
www.boschsecurity.us

Represented by